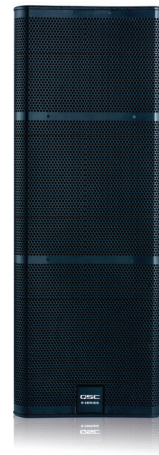




**E215**  
**Passiver**  
**2-Wege-Lautsprecher**  
**2 x 15-Zoll**

**FEATURES**

- Hohe Leistung, professionelle Klangqualität bei 1000 Watt Dauerbelastbarkeit und 4000 Watt Peak
- E Series Entertainment System – erweiterte digitale Signalverarbeitungs-Konfigurationen/-Optionen bei der Verwendung mit den Endstufen der GXD- oder der PLD-Serie oder Digitalmischpulten der TouchMix™-Serie von QSC.
- Titanmembran für hohe Klangtreue und lange Lebensdauer
- Robuster Strukturlack in roadtauglicher Qualität
- Schaumstoffkaschiertes Stahlgitter
- Optional: gepolsterte Schutzhülle für den sicheren Transport (E215 CVR)
- Optional: M10 Rigging-Kit für Festinstallation lieferbar



**E215**

**Veranstaltungsstätten · Kirchen/Gebetsräume · Verleih/Produktion**  
**Entertainer**

Der E215 ist ein trapezförmiger 2-Wege-Lautsprecher mit zwei 15-Zoll/500-Watt-Tieftönern (jeweils Dauerbelastbarkeit), Aluminiumgusskorb und 3,5-Zoll-Schwingspule. Sein über beide Tieftöner arbeitende „frequency-shading topology“ optimiert die Leistung in den tiefen Frequenzen und reduziert gleichzeitig HF-Störungen im Bereich der Trennfrequenz. Er eignet sich für alle Anwendungen, bei denen ein Fullrange-Lautsprecher mit hoher Leistung und kompromisslosem Bass-Sound gefragt ist. Ein 2,8-Zoll-Kompressionstreiber am 75° Directivity Matched Transition™ (DMT) Waveguide sorgt dafür, dass der Sound auch bei weit entfernten Zuhörern gut ankommt.

**E Serie Lautsprecher**

Die E Serie umfasst eine Reihe passiver Lautsprecher, die sich durch robuste Bauweise, praxiserprobte Zuverlässigkeit und außergewöhnlichen Klang auszeichnet. Für Entertainment-Anwendungen wie beispielsweise Livemusik, DJing, Dancefloor, Karaoke und Events liefern diese Lautsprecher einzigartige Ergebnisse. Mit dem bewährten Systemansatz von QSC wird die Performance der E Serie bei Verwendung von GXD- und PLD-Endstufen oder Digitalmischpulten der TouchMix™-Serie von QSC sogar noch verbessert und nutzt die integrierten DSP-Funktionen und Presets. Sie unterstützt eine Vielzahl von Anwendungen – als Livebeschallung (mit/ohne Subwoofer), Bühnenmonitore, für Dancefloor und Karaoke.

Die E Serie umfasst sechs Modelle aus robustem Multiplex mit schwarzem Strukturlack. Schaumstoffkaschierte Stahlgitter schützen die Tieftöner und verleihen den Lautsprechern ihr professionelles Aussehen. Die Modelle E10, E12 und E15 verfügen über komplett aus Metall gefertigte 35-mm-Gewinde für zwei Winkelpositionen. Sie ermöglichen die vertikale oder um 10° nach unten abgewinkelte Montage auf einer Stange, was die Abdeckung verbessert und Rückwandreflexionen vermindert. Mit Montagebügeln bzw. von M8-Ringschrauben sind zahlreiche Montageoptionen möglich. Eingangsseitig stehen zwei SpeakON NL4 sowie ein Schraubklemmanschluss zur Verfügung. Ergonomische Tragegriffe aus Aluminium sorgen bei den Modellen E215 und E218SW für einen einfachen Transport.

Abbildung mit optionaler Schutzhülle

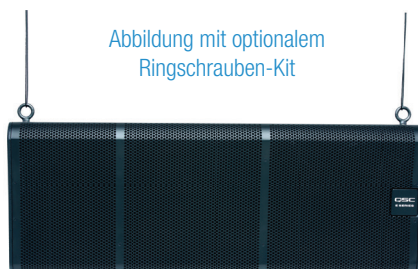


Abbildung mit optionalem  
Ringschrauben-Kit



## E215 Technische Daten

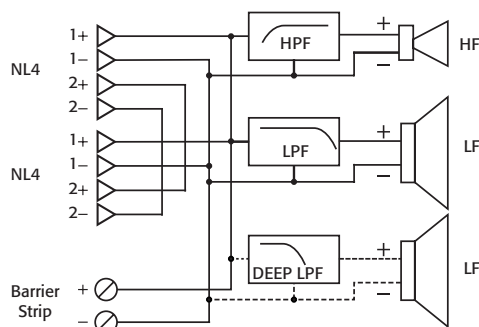
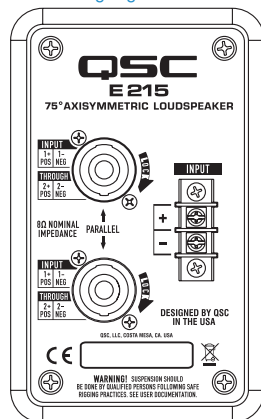
<b>E215</b>	
Design	passiv, 2-Wege, 2 x 15 Zoll
Frequenzbereich <sup>1</sup> : (-10 dB)	39 Hz - 20 kHz
Leistung <sup>2</sup> : Dauer/Peak	1000 W / 4000 W
Kennschalldruckpegel	98 dB/W/m
Abstrahlwinkel	75° konisch DMT
Schalldruckpegel <sup>1</sup> (Peak SPL / 1m)	134 dB
Treiber:	
Tieftöner	2 x 15 Zoll (380 mm) mit 3,5-Zoll-Schwingspule (89 mm)
Hochtöner	1,5-Zoll-Kompressionstreiber (38 mm) mit 2,8-Zoll-Schwingspule (70 mm)
Nennimpedanz	4 Ω
Trennfrequenz	nur Fullrange, 1,8 kHz
Eingänge	2 x SpeakON NL4, 1 x Schraubklemmanschluss
Gehäuse	11-lagiges Multiplexgehäuse, schwarzer Strukturlack. Pulverbeschichtetes, schaumstoffkaschiertes Stahlgitter
Gewicht ohne Verpackung	49,1 kg (108 lb)
Abmessungen (H x B x T)	420 x 1125 x 464 mm (16,5 x 44,3 x 18,3 Zoll)

<sup>1</sup> Mit QSC-Signalverarbeitung

<sup>2</sup> Belastbarkeit bei Betrieb des Geräts mit Rauschen nach IEC 60268 und Nennimpedanz im Gehäuse mit Frequenzweiche, Fullrange 30 Hz 12 dB/Oktave, für die Dauer eines Zeitraums von zwei Stunden ohne dauerhafte Änderung der akustischen, mechanischen oder elektrischen Eigenschaften um mehr als 10%.

Änderungen der Technischen Daten jederzeit ohne Vorankündigung möglich.

E215 Blockschaltbild und Eingangssektion



E215 Abmessungen

