

Features

- 8-Zoll-Polypropylen-Tieftöner
- Großes Bassreflexgehäuse zur Verbesserung der Basswiedergabe
- Schaltbares passives Tiefpassfilter bei 120 Hz mit Impedanzkompensation
- 100 Watt Dauerbelastbarkeit, 400 Watt Peak
- 70-/100-Volt-Übertrager mit Stufenschalter und 8-Ohm-Bypass
- C-Montagering und Montageschienen im Lieferumfang enthalten
- Seitlicher Kabeleingang



Der AD-C81Tw erweitert die AcousticDesign Serie um ein Subwoofer-System für die Deckeneinbaumontage. Akustisch optimal abgestimmt bietet er 100 Watt Dauerbelastbarkeit bei einer Spitzenbelastbarkeit von 400 Watt und ist damit eine hervorragende Ergänzung zu allen Lautsprechern der AD Serie.

Der 8-Zoll-Tieftöner ist mit einer feuchtigkeits-resistenten Polypropylen-Membran ausgestattet. Der Treiber mit Kunstkautschuk-Sicke und das große Bassreflexgehäuse sorgen für eine hervorragende Basswiedergabe unter 40 Hz, ohne Turbulenzen an der Bassreflexöffnung. Diese Konstruktion ermöglicht einen Kennschalldruckpegel von 92 dB SPL.

Der AD-C81Tw verfügt über ein passives Tiefpassfilter bei 120 Hz. (an der Front abschaltbar, wenn externe Frequenzweichen eingesetzt werden).

Die Schallwand und die Befestigungsösen sind aus hochschlagfestem Polystyrol gegossen. Das Gehäuse besteht aus gehärtetem, pulverbeschichtetem Stahl. Das optisch ansprechende Aluminium-Frontgitter ist mit weißem Akustikschaumstoff kaschiert. Die Anschlüsse sind seitlich im Gehäuse versenkt, um die erforderliche vertikale Fläche für die Montage des Lautsprechers gering zu halten. An der Anschluss-Schutzkappe sind ein Leiter-Anschlusspunkt und eine zusätzliche Öffnung angebracht, um eine Reihenschaltung zu ermöglichen. Das Eingangssignal wird gemäß der europäischen Sicherheitsnormen über eine hochtemperaturbeständige Keramik-Schraubklemme geleitet.

Im Lieferumfang des AD-C81Tw sind C-Montagering und Montageschienen enthalten. Montagering für abgehängte Decken (ADC-NCS) und Einputzring (ADC-MRS) separat erhältlich. Der AD-C81Tw verfügt über einen 70-/100-V-Übertrager mit wählbaren Abgriffen und einem 8-Ohm-Bypass.

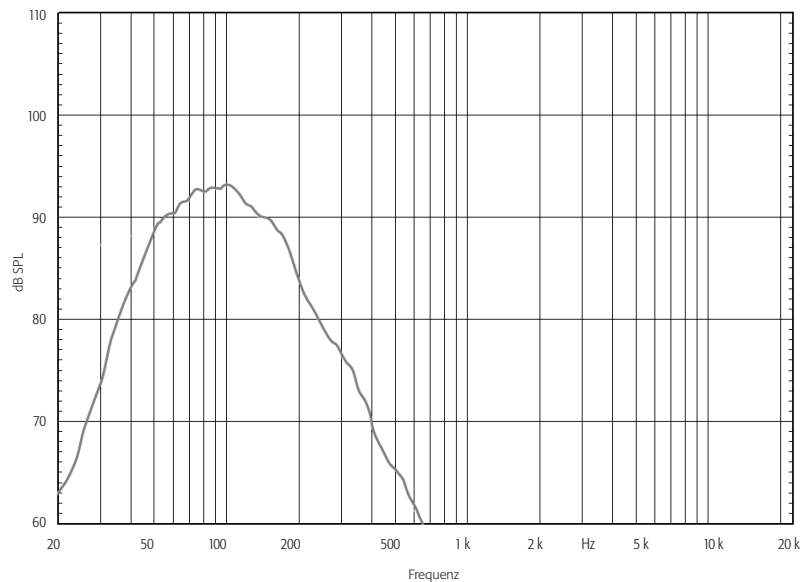
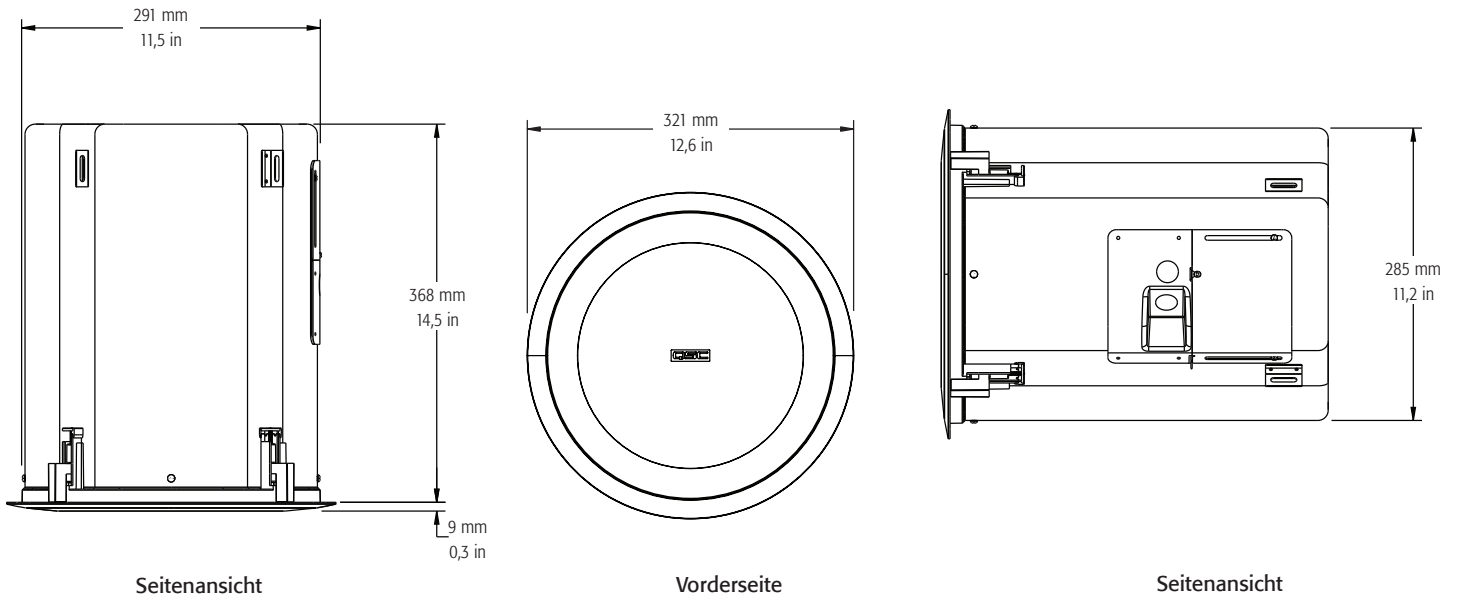
Technische Daten

Ausführung	Subwoofer für Deckeneinbaumontage mit Bassreflexöffnung
Tieftöner	8-Zoll, witterungsbeständige Polypropylen-Membran, Gummi-Sicke
Frequenzbereich ¹	
Frequenzgang (-6 dB)	39 Hz – 184 Hz
Effektiver Frequenzbereich (-10 dB)	28 Hz – 208 Hz
Filter	Tiefpassfilter bei 120 Hz, passiv, schaltbar
Max. Ausgangspegel ²	
Spitzenbelastbarkeit	118 dB SPL
Dauerbelastbarkeit	112 dB SPL
Nennimpedanz	8 Ω
Nennbelastbarkeit	
Dauerbelastbarkeit (RMS) ³	100 W (100 Stunden IEC)
Empfohlene max. Endstufenleistung	200 W (RMS)
Kennschalldruckpegel	92 dB im Freifeld (4π) bei 2,83 V auf 1 m
Übertrager	
Typ	Verzerrungsarmer Breitbandwandler mit lamellarem Kern
Abgriffe (Stufenschalter)	70 V: 60 / 30 / 15 / 7,5 W; 100 V: 60 / 30 / 15 W; 8Ω
Beständigkeit gegen Umwelteinflüsse	Übertrifft die Vorgaben der MIL-STD-810 für Feuchtigkeit, Salznebel und Staub; Wasserschutz entspricht IEC 60529 IPX3
Klassifizierung	UL 1480/UL 2043-zertifiziert für Einsatz in Klimäräumen; Übertrager UL 1876-zertifiziert; entspricht Sicherheitsnorm BS/EN 60849
Gehäuse	
Material	Hochschlagfeste Spritzguss-Polystyrol-Schallwand, Stahl-Gehäuse
Oberfläche	Weiß (lackierbar)
Frontgitter	Lackiertes Aluminium
Anschlüsse	Keramikblock od. 4-pol. Euroblock in separatem, brandgeschütztem Gehäusebereich
Montage-Hardware	Montageschienen u. C-Montagering für die Installation in Deckenplatten
Gewicht o. Verpackung / Versand	9,1 kg (20 lb)/12,7 kg (28 lb)
Separat erhältliches Zubehör	ADC-MRS Einputzring • ADC-NCS Montagering für abgehängte Decken

¹) Die angegebenen Frequenzbereiche wurden im Freifeld gemessen.

²) Berechneter SPL auf 1 m, (Freifläche, 4π), Betrieb mit rosa Rauschen bei Nennschalldruckpegel (RMS) im angegebenen Frequenzbereich

³) Maximale Eingangsleistung getestet gemäß der Empfehlungen in IEC 268-5, Frequenzbereich 50 Hz – 20 kHz, Scheitelfaktor 6 dB.



Änderungen der Technischen Daten jederzeit ohne Vorankündigung möglich.

Bitte recyceln 

©2009 QSC Audio Products, LLC. Alle Rechte vorbehalten. QSC und das QSC Logo sind eingetragene Marken der QSC, LLC beim Patent and Trademark Office der USA und den Patentämtern anderer Länder. AcousticDesign ist eine eingetragene Marke der QSC Audio Products, LLC. Alle anderen Marken sind Eigentum ihrer entsprechenden Unternehmen. Möglicherweise bestehen Patente und/oder anhängige Patentanmeldungen.

1675 MacArthur Boulevard • Costa Mesa, CA 92626 • USA • Tel.: +1 800/854-4079 oder +1 714/957-7100 • Fax: +1 714/754-6174

AD-C81Tw Datenblatt 27.07.2009

QSC
qsc.com