



## AcousticDesign™ Serie AD-C6T-WH AD-C6T-BK

6,5 Zoll

Kleinformat-Deckeneinbaulautsprecher

### Features

- Einheitliche Klangeigenschaften aller Lautsprecher der AcousticDesign Serie mit Deckeneinbau-, Wand- und Pendellautsprechern
- Directivity Matched Transition™ (DMT) Waveguide gewährleistet einen ausgewogenen Frequenzgang im gesamten Abdeckungsbereich
- Frontgitter mit Magnethalterung
- Einfache und schnelle Montage mit 3 Schnellmontage-Drehklammern
- Klangabstimmung durch Intrinsic Correction™ über das Q-SYS™ Ecosystem und CXD-Q Endstufen verfügbar
- Verlustarme 70-/100-V-Übertrager mit 16-Ohm-Bypass
- Rückstandsfrei abnehmbares Logo
- Abnehmbare, feuchtigkeitsabweisende Anschluss-Schutzkappe, auch separat als Zubehör zur Vorverkabelung erhältlich
- UL 1480- und UL 2043-zertifiziert, EN 54-24 Typ A-konform (0359-CPR-00623)
- Erhältlich in Schwarz (RAL 9011) oder Weiß (RAL 9010)
- Komplette EASE-, CF2-, CAD- und BIM-Dokumentation online verfügbar



### Restaurant · Einzelhandel · AV · Bildungseinrichtungen · Wartehallen · Casinos Bahnhöfe und Flughäfen · öffentliche Veranstaltungsorte Unterstützung für Großsysteme

Der QSC AcousticDesign™ AD-C6T ist ein 6,5-Zoll/2-Wege-Deckeneinbaulautsprecher. Er eignet sich für eine Vielzahl von Audioanwendungen einschließlich Vorder- und Hintergrundbeschallung und verfügt über einen 70-/100-Volt-Stufenschalter und 16-Ohm-Bypass.

AcousticDesign™ Lautsprecher bieten Integratoren Premiumqualität für Festinstallationen, wenn hohe Leistung, gleichmäßige Abdeckung und Ästhetik oberste Priorität haben. Ein wichtiges Ziel bei der Entwicklung bestand darin, unabhängig von der Ausführung als Wand-, Decken- oder Pendellautsprecher eine homogene Klangcharakteristik zu erreichen, um so auch in Installationen mit verschiedenen Formfaktoren klanglich nahtlose Übergänge zu schaffen.

Der AD-C6T verfügt über einen hochwertigen 6,5-Zoll-Tieftöner mit witterungsbeständiger Papiermembran und 1-Zoll-Schwingspule sowie einen 0,75-Zoll-Aluminium-Kalottenhohtöner auf einem DMT-Waveguide.

Der QSC Directivity Matched Transition™ (DMT) Waveguide passt das Abstrahlverhalten des Hochtöners im Bereich der Übergangsfrequenz an den konischen Abstrahlbereich des Tieftöners an. Das Ergebnis ist ein kohärenter Übergang zwischen den Frequenzbereichen der beiden Lautsprecher mit verbessertem Abstrahlverhalten neben der Hauptabstrahlrichtung und einer gleichmäßigen radialen Abdeckung von 135° DMT.

Der präzise Frequenzgang des AD-C6T ist durch den verlustarmen 60-Watt-Übertrager selbst bei 70-/100-V-Anwendungen gewährleistet. Die Auswahl der Abgriffe

(inklusive 16-Ohm-Bypass) erfolgt über einen Stufenschalter unter dem pulverbeschichteten Stahl-Frontgitter mit Magnethalterung.

Um die ansprechende Optik zu erhalten, ist die robuste ABS-Schallwand mit einem UV-Schutz versehen. Der Stahl-Einbaukasten ist pulverbeschichtet. Das selbstklebende Logo auf dem magnetischen Frontgitter lässt sich für Installationen, bei denen kein Markenzeichen erwünscht ist, rückstandsfrei entfernen.

AV-Techniker werden das einfache und schnelle Montagesystem mit den 3 Schnellmontage-Drehklammern zu schätzen wissen, das bei Deckenstärken zwischen 0-57 mm verwendet werden kann. Die feuchtigkeitsabweisende Abdeckkappe kann durch Lösen einer Kreuzschlitzschraube einfach entfernt werden, um auf den 4-poligen Euroblock mit Verriegelung zuzugreifen. An den Euroblock können bis zu vier Leiterpaare (Durchmesser bis 1 mm) angeschlossen werden, wodurch eine umständliche Sternverdrahtung entfällt.

Für noch bessere Ergebnisse und eine schnellere Einrichtung steht Ihnen über das Q-SYS™ Ecosystem oder die CXD-Q Endstufen die QSC Intrinsic Correction™ Technologie zur Klangabstimmung zur Verfügung.

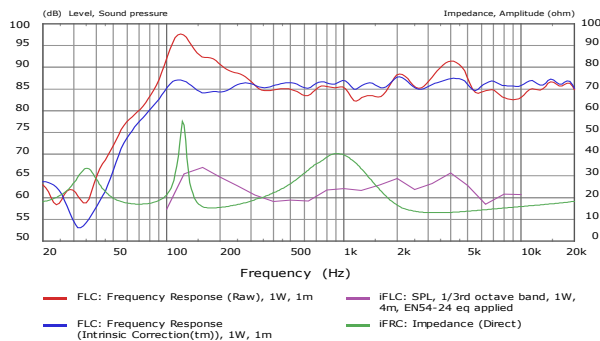
Der AD-C6T ist in QSC Standard-Schwarz (RAL 9011) oder -Weiß (RAL 9010) erhältlich und kann passend zur jeweiligen Oberfläche lackiert werden.

Für die Systemintegration ist die komplette EASE-, CF2-, CAD- und BIM-Dokumentation auf [qsc.com](http://qsc.com) zum Download verfügbar.

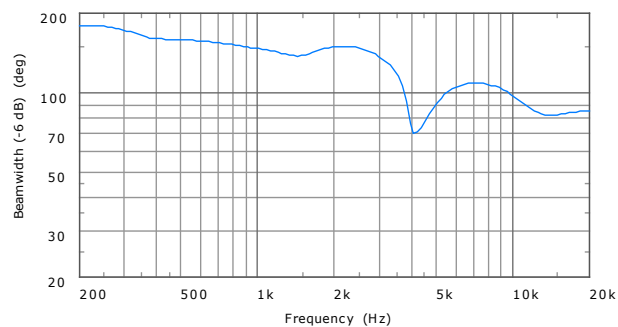
**AD-C6T**  
EN 54-24-zertifiziert

# AD-C6T-BK, AD-C6T-WH Details

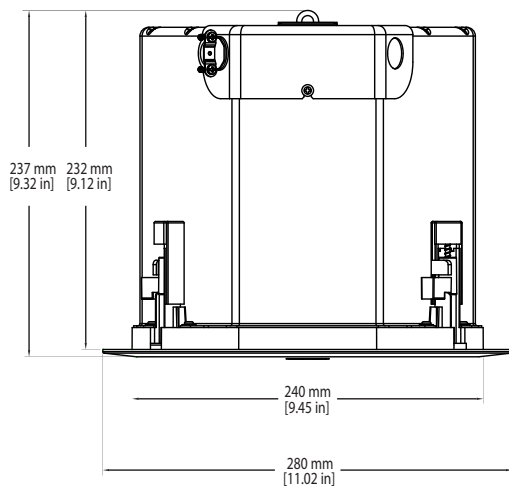
## Impedanz / Frequenzgang:



## Öffnungswinkel:



## Abmessungen:



Im Rahmen der ständigen Produkt-Weiterentwicklung behält sich QSC vor, technische Daten ohne Vorankündigung zu ändern.

<sup>1</sup> -10 dB gegenüber Kennschalldruckpegel

<sup>2</sup> Vollraum, IEC-Akustikelement, auf 4 m

<sup>3</sup> Bezugsschse

<sup>4</sup> Durchschnitt 200 Hz - 10 kHz

<sup>5</sup> Durchschnitt 500 Hz - 5 kHz

<sup>6</sup> IEC, für 2 Stunden

<sup>7</sup> Berechnet aus Nenn-Rausleistung und Kennschalldruckpegel

## Technische Daten

Systemdetails	AD-C6T-BK, AD-C6T-WH
Tieftöner	6,5-Zoll-Tieftöner mit witterungsbeständiger Papiermembran
Hochtöner	0,75-Zoll-Aluminium-Kalottenhochtöner
Effektiver Frequenzbereich <sup>1,2,3,8</sup>	65 Hz - 20 kHz
Nenn-Rausleistung / -spannung <sup>6</sup>	60 Watt / 31 Vrms
Kennschalldruckpegel	88 dB/W/m <sup>2,3,4,8</sup> EN 54-24 bei 1 W auf 4 m: 74 dB <sup>9</sup>
Abdeckung (-6 dB) [°]	Bewertung <sup>2,5,8</sup> : 135° radiales Abstrahlverhalten DMT
Horizontal / Vertikal <sup>9</sup>	500 Hz: 176 / 177, 1kHz: 151 / 151 2 kHz: 99 / 130, 4kHz: 71 / 59
Schalldruckpegel-Nennwerte, 1/3-Oktav-CPB bei 1 W auf 4 m, Entzerrung nach EN 54-24 [Hz : dB] <sup>9</sup>	500: 59,4; 630: 59,2; 800: 61,8 1000: 62,1; 1250: 61,6; 1600: 62,9 2000: 64,4; 2500: 61,9; 3150: 63,2; 4000: 65,7
Entzerrung gemäß EN 54-24 <sup>9</sup>	Hochpassfilter, 12 dB/Okt, Butterworth, Fc: 200 Hz High-Shelving-Filter, 12 dB/Okt, (Q) 1 / (BW) 1,38, Fc: 8 kHz, Gain: +4 dB
Bündelungsgrad <sup>2,5,8</sup>	6,5
Bündelungsmaß <sup>2,5,8</sup>	8 dB
Max. Kennschalldruckpegel	(auf 1 m; konstant / Peak) <sup>7</sup> : 106 / 112 dB EN 54-24, auf 4 m (niederohmig / höchster Abgriff) <sup>9</sup> : 92,31 / 91,80
Empfohlene Endstufenleistung	60 Watt
Übertragerabgriffe / -impedanz	Bypass: 16 Ω 7,5 W (70 V); 15 W (100 V) Abgriff: 667 Ω 15 W (70 V); 30 W (100 V) Abgriff: 333 Ω 30 W (70 V); 60 W (100 V) Abgriff: 167 Ω 60 W (70 V); N/A (100 V) Abgriff: 83 Ω
Eingang	Euroblock 4-Pol Klemmanschluss (parallel)
Gehäusematerial	ABS-Schallwand auf pulverbeschichtetem Stahl-Einbaukasten
Frontgittermaterial	Pulverbeschichteter Stahl
Schutzart	IP34
Betriebsumgebung	Für den Innenbetrieb
Betriebstemperatur	-20 °C bis 50 °C
Maße des Deckenausschnitts	Ø 245 mm
Gewicht ohne Verpackung	4,3 kg / 9.5 lb
Produktabmessungen (Ø x H)	Ø 280 x 237 mm [11,02 x 9,32 Zoll]
Versandgewicht	12,6 kg / 27,8 lb (paarweise verpackt)
Versandabmessungen (H x B x T)	330 x 737 x 381 mm [13 x 29 x 15 Zoll] (paarweise)
Im Lieferumfang enthaltenes Zubehör	C-Montageringe, Montageschienen mit Schrauben, Euroblock, Schablone für den Deckenausschnitt, Frontgitter
Optionales Zubehör	AD-MR6 (Einputzring für die Vorinstallation)
Klassifizierung	EN 54-24: 2008 Typ-A-konform (0359-CPR-00623) UL 1480/UL 2043/NFPA 90/NFPA 70-zertifiziert für Einsatz in Klimäräumen. Übertrager zertifiziert nach UL 1876, RoHS, CE-konform. Brennbarkeit der Schallwand entspricht UL 94-V0 und UL 94-5VB; entspricht Sicherheitsnormen gemäß IEC 60849 / EN 60849.

# QSC

1675 MacArthur Boulevard • Costa Mesa, CA 92626 • USA • Tel.: +1 800/854-4079 oder +1 714/957-7100 • Fax: +1 714 754-6174

©2017 QSC, LLC Alle Rechte vorbehalten. QSC und das QSC-Logo sind eingetragene Marken der QSC, LLC beim Patent and Trademark Office der USA und den Patentämtern anderer Länder. Alle anderen Marken sind Eigentum ihrer entsprechenden Unternehmen. Möglicherweise bestehen Patente und/oder anhängige Patentanmeldungen.

AD-C6T Datenblatt 25.07.2017



bitte recyceln