



## AcousticDesign™ Serie AD-C.SAT

2,75 Zoll Kleinformat-Satellitenlautsprecher  
zur Deckeneinbaumontage

### Features

- Einheitliche Klangeigenschaften aller Lautsprecher der AcousticDesign Serie mit Deckeneinbau-, Wand- und Pendellautsprechern
- Mehr Klangtiefe und Transparenz auch bei geringer Lautstärke
- Die Satellitenlautsprecher der AD Serie können beliebig mit jedem Subwoofer der Serie kombiniert werden
- Invertierte Aluminium-Kalotte
- Nennimpedanz 16  $\Omega$
- Frontgitter mit Magnethalterung
- Euroblock 2-Pol-Klemmanschluss, verriegelbar
- Feuchtigkeitsabweisende Anschluss-Schutzkappe, abnehmbar
- Abnehmbares Logo
- Einfache und schnelle Montage mittels 2 Schnellmontage-Drehklammern
- Klangabstimmung durch Intrinsic Correction™ über das Q-SYS Ecosystem und CXD-Q Endstufen verfügbar
- Erhältlich in Schwarz (RAL 9011) oder Weiß (RAL 9010)
- Komplette EASE-, CF2-, CAD- und BIM-Informationen online verfügbar
- Zertifikate UL 1480 und UL 2043

AD-C.SAT



### Hintergrundbeschallung · Einzelhandel · Restaurants · Cafés Gastgewerbe · Geschäftsräume

Der QSC AD-C.SAT ist Teil der AcousticDesign™ Serie. Deren SUB/SAT-Lautsprecher eignen sich ideal für die Hintergrundbeschallung, wenn auch bei geringen Lautstärken Klangtiefe und Transparenz gefordert sind.

AcousticDesign™ Lautsprecher bieten Integratoren Premiumqualität für Festinstallationen, wenn hohe Leistung, gleichmäßige Abdeckung und Ästhetik oberste Priorität haben. Die AcousticDesign Serie wurde entwickelt, um unabhängig von der Ausführung als Wand-, Decken- oder Pendellautsprecher eine homogene Klangcharakteristik zu erreichen. Diese ermöglicht klanglich nahtlose Übergänge in den unterschiedlichsten Installationen.

Ein wichtiges Feature der AcousticDesign Serie ist die Kombinierbarkeit der verschiedenen SUB/SAT Modelle. Die Satellitenlautsprecher können untereinander und mit jedem Subwoofer der Serie beliebig kombiniert werden.

Der AD-C.SAT bietet ein wetterfestes Gehäuse mit einem hochwertigen 2,75-Zoll-Tieftöner mit witterungsbeständiger Papiermembran und einer invertierten Aluminium-Kalotte für eine definierte Höhenwiedergabe.

Die Lautsprecher besitzen eine Nennimpedanz von 16  $\Omega$ . Sie können bis zu vier Satellitenlautsprecher an die mit Hochpassfiltern ausgestatteten Ausgänge der SUB/SAT Subwoofer anschließen. Alternativ können Sie ein externes Hochpassfilter nutzen und die Satellitenlautsprecher als Stand-alone-Lautsprecher einsetzen.

Der Signaleingang ist als Euroblock 2-Pol-Klemmanschluss ausgelegt und für Kabeldurchmesser bis 2 mm geeignet. Er wird durch eine feuchtigkeitsabweisende Abdeckkappe geschützt, die mit Kreuzschlitzschrauben befestigt ist.

Um die ansprechende Optik zu erhalten, ist die robuste ABS-Schallwand mit einem UV-Schutz versehen, der eine Verfärbung verhindert. Der Stahl-Einbaukasten ist pulverbeschichtet. Das selbstklebende Logo auf dem magnetischen Frontgitter lässt sich für Installationen, bei denen kein Markenzeichen erwünscht ist, rückstandsfrei entfernen.

AV-Techniker werden das einfache und schnelle Montagesystem mit den 2 Schnellmontage-Drehklammern zu schätzen wissen, das bei Deckenstärken zwischen 0-44 mm verwendet werden kann.

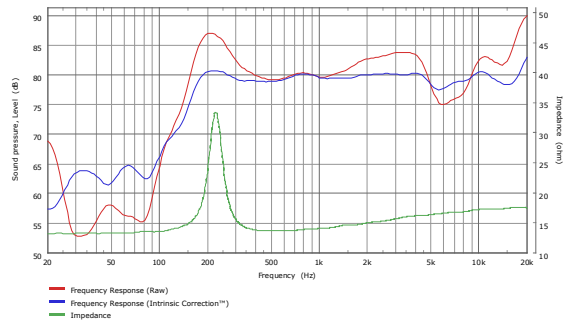
Für noch bessere Ergebnisse und eine schnellere Einrichtung steht Ihnen über den MP-M Musik- und Paging-Mischer, das Q-SYS™ Ecosystem oder die CXD-Q Endstufen die QSC Intrinsic Correction™ Technologie zur Klangabstimmung zur Verfügung.

Der AD-C.SAT ist in QSC Standard-Schwarz (RAL 9011) oder -Weiß (RAL 9010) erhältlich und kann passend zur jeweiligen Oberfläche lackiert werden.

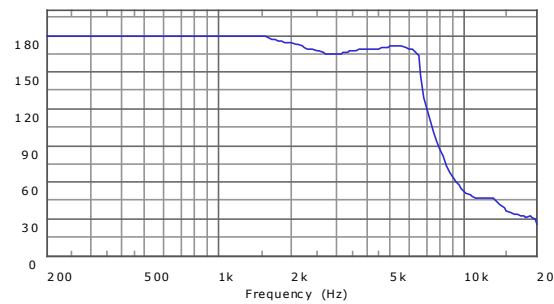
Für die Systemintegration sind komplette EASE, CF2, CAD, und BIM-Dateien auf QSC.com zum Download verfügbar.

# AD-C.SAT Details

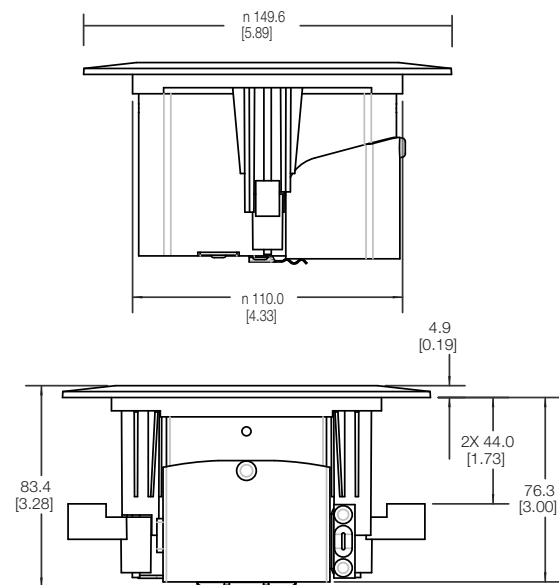
## Schalldruckpegel



## Öffnungswinkel



## Abmessungen



## Technische Daten

Systemdetails	AD-C.SAT
Tieftöner	N/A
Hochtöner	2,75-Zoll-Tieftöner mit witterungsbeständiger Papiermembran
Effektiver Frequenzbereich <sup>1,2,3,7</sup>	120 Hz - 20 kHz
Nenn-Rauschleistung / -spannung <sup>5</sup>	25 W / 20 Vrms
Kenschalldruckpegel <sup>4</sup>	83 dB/W/m
Abdeckung (-6 dB) <sup>2,7,8,9</sup>	170° radiales Abstrahlverhalten DMT
Bündelungsmaß <sup>2,7,8,9</sup>	4,4 dB
Bündelungsgrad <sup>2,7,8,9</sup>	2,75
Max. Schalldruckpegel (konstant / Programmleistung / Peak)	97 / 100 / 103 dB
Empfohlene Endstufenleistung	25 W pro Satellitenlautsprecher (mit Hochpassfilter 1. Ordnung bei 200 Hz)
Eingangsimpedanz	16 Ω
Anschluss	Euroblock 2-Pol-Klemmanschluss
Gehäusematerial	Gestanzter Stahl, Schallwand aus spritzgegossenem ABS
Frontgittermaterial	Gestanztes, pulverbeschichtetes Stahlgitter
Schutzart	IP34
Betriebsumgebung	Für den Innenbetrieb
Betriebstemperatur	-20 bis 50 °C
Maße des Deckenausschnitts	Ø 115 mm [4,5 Zoll]
Gewicht ohne Verpackung	630 g / 1.39 lb
Produktabmessungen (Ø x H)	Ø 149,6 x 83,4 mm [5,9 x 3,3 Zoll]
Versandgewicht (paarweise verpackt)	2,3 kg / 5,1 lb
Versandabmessungen (H x B x T, paarweise)	382 x 237 x 97 mm [15 x 9,3 x 3,8 Zoll]
Versandgewicht (Umkarton mit 2 Paaren)	5 kg / 10,9 lb
Versandabmessungen (H x B x T, Umkarton mit 2 Paaren)	394 x 254 x 216 mm [15,5 x 10 x 8,5 Zoll]
Im Lieferumfang enthaltenes Zubehör	C-Montagering, Euroblock Klemmanschluss, Schablone für den Deckenausschnitt, Frontgitter (paarweise verpackt)
Klassifizierung	UL 1480/UL 2043/NFPA 90/NFPA 70-zertifiziert für Einsatz in Klimäräumen. RoHS, CE-konform. Brennbarkeit der Schallwand entspricht UL 94-V0 und UL 94-5VB; entspricht Sicherheitsnormen gemäß IEC 60849 / EN 60849.

## Anmerkungen:

- 1) -10 dB gegenüber Kenschalldruckpegel
- 2) Im reflexionsarmen Halbraum, 4 V, 1 m
- 3) Bezugsachse
- 4) Mit Thiele-Small-Parametern berechnet bei 1 W, 1 m
- 5) IEC, 2 h, 16 Ω Nennimpedanz, Nenn-Rauschleistung [W], Nenn-Rauschspannung [Vrms]
- 6) Berechnet aus Nenn-Rauschleistung und Kenschalldruckpegel
- 7) Die Bezugsebene ist die Ebene, in der die Schallwand liegt. Die Bezugsachse ist die senkrecht zur Bezugsebene durch die Mitte der Schallwand führende Achse. Die vertikale Ebene liegt senkrecht zur Bezugsebene und schließt die Bezugsachse und den Stufenschalter für den Übertragerabgriff ein. Die horizontale Ebene liegt senkrecht zur Bezugsebene und zur vertikalen Ebene und schließt die Bezugsachse ein.
- 8) IEC-Akustikelement, 4 m
- 9) 500 Hz - 5 kHz

Im Rahmen der ständigen Produkt-Weiterentwicklung behält sich QSC vor, technische Daten ohne Vorankündigung zu ändern.

