

Планшетный штатив для TouchMix™-30 Pro

QSC®

Руководство по быстрому запуску

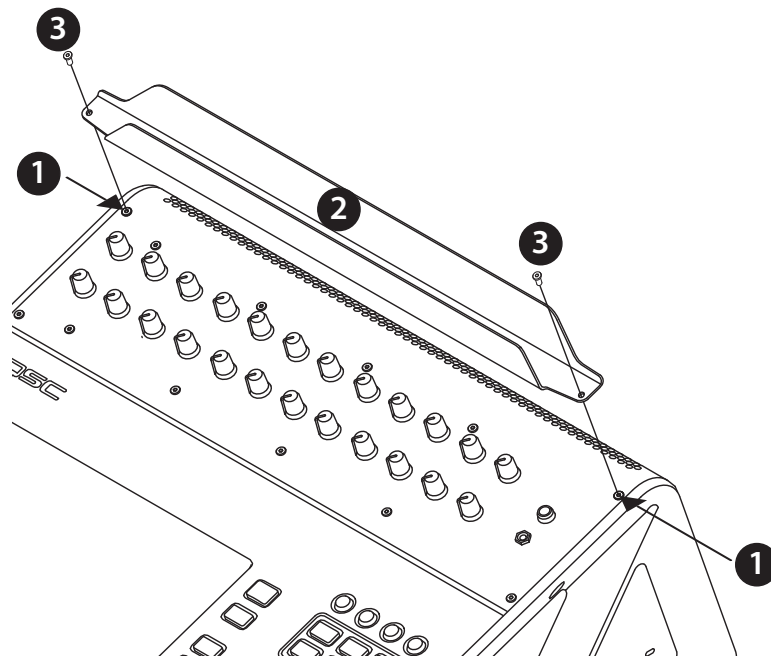
TouchMix-30 Pro Tablet Support Stand предназначен для удобной установки планшетных устройств на TouchMix-30 Pro.

Содержание упаковки

Название компонента	Кол-во
Кронштейн планшетного штатива	1
Винты с полукруглой головкой М3,5 на 6 (запасные части) под внутреннюю звездочку	2
Отвертка Т8 под внутреннюю звездочку	1

См. рис. 1

1. Используйте отвертку из комплекта поставки, чтобы выкрутить два винта (1) с каждой стороны верхней панели микшера, как показано.
2. Совместите два отверстия кронштейна (2) с пустыми отверстиями от винтов на микшере. Убедитесь, что более высокий край кронштейна направлен в сторону задней части микшера.
3. Используйте отвертку, чтобы закрутить по одному винту М3,5 на 6 мм (3) в микшер через каждое отверстие кронштейна.
4. Затяните винты. Не допускайте перетяжки.



— Рисунок 1 —



ПРИМЕЧАНИЕ. Планшетный штатив ТМ-30 не предназначен для фиксации вашего планшета на микшере. Убедитесь, что ваш микшер установлен в месте, где ваш планшет нельзя будет легко столкнуть с микшера.

QSC®

Почтовый адрес

QSC, LLC
1675 MacArthur Boulevard
Costa Mesa, CA 92626-1468 США
Основной номер: (714) 754-6175
Адрес в Интернете: www.qsc.com

Продажи и маркетинг

Голосовая связь: (714) 957-7100 или бесплатный номер
(только в США) (800) 854-4079
Факс: (714) 754-6174
Эл. почта: info@qscaudio.com

QSC

Технические службы
1675 MacArthur Blvd.
Costa Mesa, CA 92626 США
Телефон: 800-772-28-34 (только США)
Телефон: +1 (714) 957-61-73
Факс: +1 (714) 754-6173

1001107-06-C



© QSC, LLC, 2016. Все права защищены. QSC и логотип QSC являются зарегистрированными торговыми знаками QSC, LLC в Бюро по регистрации патентов и товарных знаков в США и других странах. TouchMix является торговой маркой QSC, LLC. Могут применяться патенты или заявки на патенты. Все другие товарные знаки являются собственностью их соответствующих владельцев.
<http://patents.qsc.com>