

TouchMix™-30 Pro 平板支架

QSC®

快速入门指南

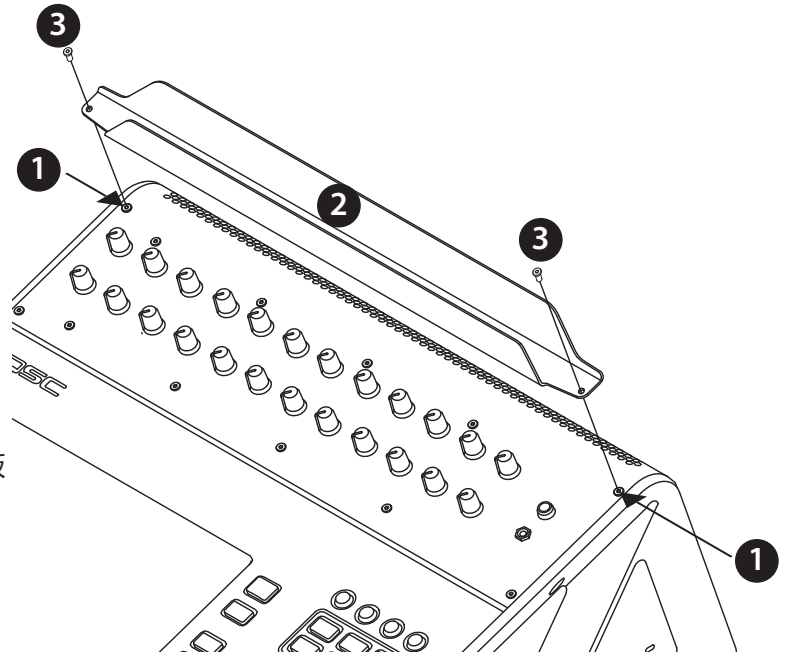
此 TouchMix-30 Pro Tablet Support Stand 旨在为 TouchMix-30 Pro 典型平板设备提供便利支架。

包装内容

| 部件名称 | 数量 |
|------------------------|----|
| 平板架支架 | 1 |
| 内六角 圆头螺丝 M3.5 6 (备件) | 2 |
| 内六角 T8 螺丝刀 | 1 |

参见 图 1

1. 如图所示，使用提供的螺丝刀移除混音器顶部面板每端的两个螺丝 (1)。
2. 将支架 (2) 上的两个孔与混音器上的空螺丝孔对齐。确保支架稍高的边缘朝向混音器背面。
3. 使用螺丝刀穿过支架上的两个孔，将一个 M3.5 6mm 的螺丝 (3) 安装到混音器上。
4. 拧紧螺丝。不要拧得过紧。



— 图 1 —



注： TM-30 平板架无法将您的平板紧固在混音器上。确保您将混音器置于平板不容易从混音器上碰落的地方。

QSC®

通信地址：

QSC, LLC
1675 MacArthur Boulevard
Costa Mesa, CA 92626-1468 U.S.
总机：(714) 754-6175
网址：www.qsc.com

销售与营销部门：

语音电话：(714) 957-7100，
或免费电话（仅限美国）
(800) 854-4079
传真：(714) 754-6174
电子邮件：info@qscaudio.com

QSC

技术服务部
1675 MacArthur Blvd.
Costa Mesa, CA 92626 U.S.
电话：800-772-2834 (仅限美国)
电话：+1 (714) 957-7150
传真：+1 (714) 754-6173

1001107-05-C



© 2016 QSC, LLC. 保留所有权利。QSC 和 QSC 商标是 QSC, LLC 在美国专利和商标局以及其他国家的注册商标。TouchMix 为 QSC, LLC 的注册商标。已申请专利或待批。其他所有商标均归各自所有者拥有。

<http://patents.qsc.com>