

TouchMix™-30 Pro

QSC

Комплект для установки в стойку

Руководство по быстрому запуску

TouchMix-30 Pro Rack Kit

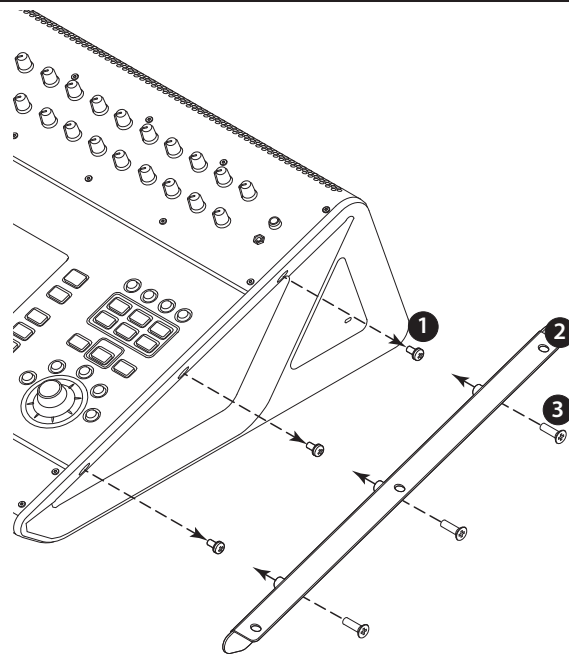
TouchMix-30 Pro Rack Kit предназначен для установки микшера TouchMix-30 Pro в стандартную 19-дюймовую стойку.

Содержание упаковки

Название компонента	Кол-во
Кронштейны для крепления к стойке	2
Винты с плоской головкой (M5 25 мм)	6

См. рис. 1 и рис. 2

1. Используйте крестовую отвертку, чтобы выкрутить три винта с плоскоконической головкой (1) с каждой стороны микшера, как показано.
2. Совместите монтажные штифты кронштейна (2) с отверстиями от винтов на микшере, после чего задвиньте монтажные штифты в отверстия.
3. Используйте крестовую отвертку, чтобы прикрутить оба кронштейна к микшеру, каждый одним винтом с плоской головкой M5 на 25 мм (3).
4. Затяните винты. Не допускайте перетяжки.
5. Закрепите микшер в микшерной стойке, используя три отверстия в каждом крепежном кронштейне и соответствующие стойке винты.



— Рисунок 1 —

QSC®

Почтовый адрес

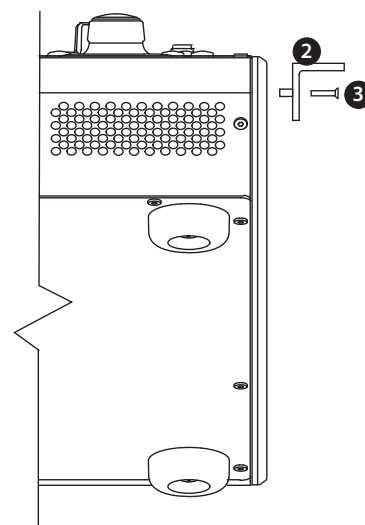
QSC, LLC
1675 MacArthur Boulevard
Costa Mesa, CA 92626-1468 США
Основной номер: (714) 754-6175
Адрес в Интернете: www.qsc.com

Продажи и маркетинг

Голосовая связь: (714) 957-7100 или
бесплатный номер (только в США)
(800) 854-4079
Факс: (714) 754-6174
Эл. почта: info@qscaudio.com

QSC

Технические службы
1675 MacArthur Blvd.
Costa Mesa, CA 92626 США
Телефон: 800-772-28-34 (только США)
Телефон: +1 (714) 957-61-73
Факс: +1 (714) 754-6173



— Рисунок 2 —

1001106-06-C



© QSC, LLC, 2016. Все права защищены. QSC и логотип QSC являются зарегистрированными торговыми знаками QSC, LLC в Бюро по регистрации патентов и товарных знаков в США и других странах. TouchMix является торговой маркой QSC, LLC. Могут применяться патенты или заявки на патенты. Все другие товарные знаки являются собственностью их соответствующих владельцев.
<http://patents.qsc.com>