

# TouchMix -30 Pro 机架套件

QSC®

## 快速入门指南

### TouchMix-30 Pro Rack Kit

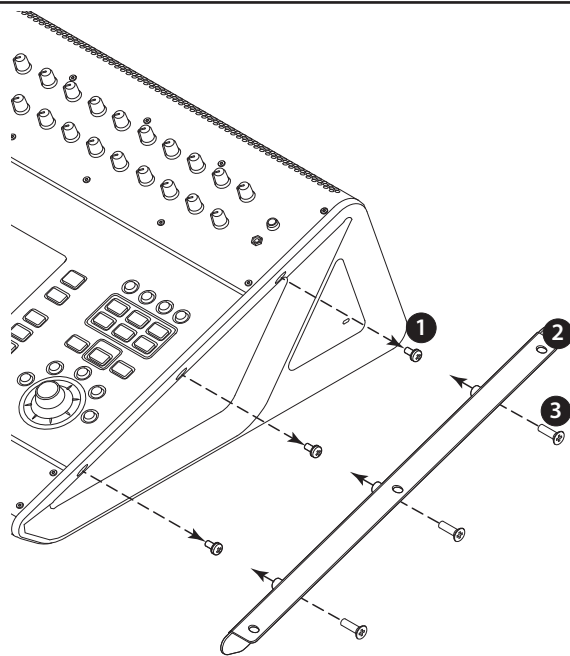
本手册 TouchMix-30 Pro Rack Kit 旨在提供将 TouchMix-30 Pro 混音器安装到标准 19 英寸混音器机架上的方法。

### 包装内容

部件名称	数量
机架装配支架	2
平头螺丝 (M5 25mm)	6

参见 图 1 和 图 2

1. 如图所示，使用飞利浦螺丝刀移除混音器每侧的三个盘头螺钉 (1)。
2. 将支架 (2) 上的插栓与混音器上的螺丝孔对齐，然后将插栓滑动到螺丝孔中。
3. 使用飞利浦螺丝刀穿过支架的每个插栓，将一个 M5 25mm 的平头螺钉 (3) 安装到混音器上。
4. 拧紧螺丝。不要拧得过紧。
5. 利用每个安装支架上的三个孔和适合混音器架子的螺丝，将混音器安装到混音器架子上。



— 图 1 —

QSC®

### 通信地址:

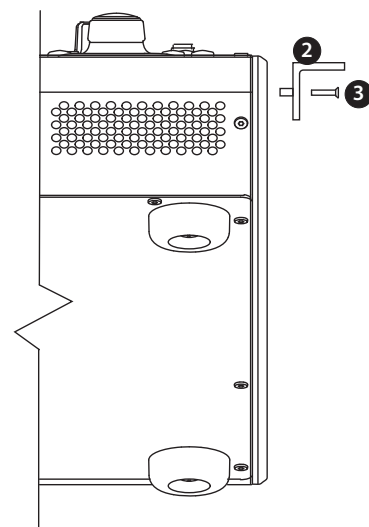
QSC, LLC  
1675 MacArthur  
Boulevard  
Costa Mesa, CA 92626-  
1468 U.S.  
总机: (714) 754-6175  
网址: www.qsc.com

### 销售与营销部门:

语音电话:  
(714) 957-7100,  
或免费电话 (仅限美国)  
(800) 854-4079  
传真: (714) 754-6174  
电子邮件:  
info@qscaudio.com

### QSC

技术服务部  
1675 MacArthur Blvd.  
Costa Mesa,  
CA 92626 U.S.  
电话: 800-772-2834  
(仅限美国)  
电话: +1 (714) 957-7150  
传真: +1 (714) 754-6173



— 图 2 —

1001106-05-C



2016 QSC, LLC. 保留所有权利。QSC 和 QSC 商标是 QSC, LLC 在美国专利和商标管理局以及其他国家的注册商标。TouchMix 为 QSC, LLC 的注册商标。已申请专利或待批。其他所有商标均归各自所有者拥有。  
<http://patents.qsc.com>