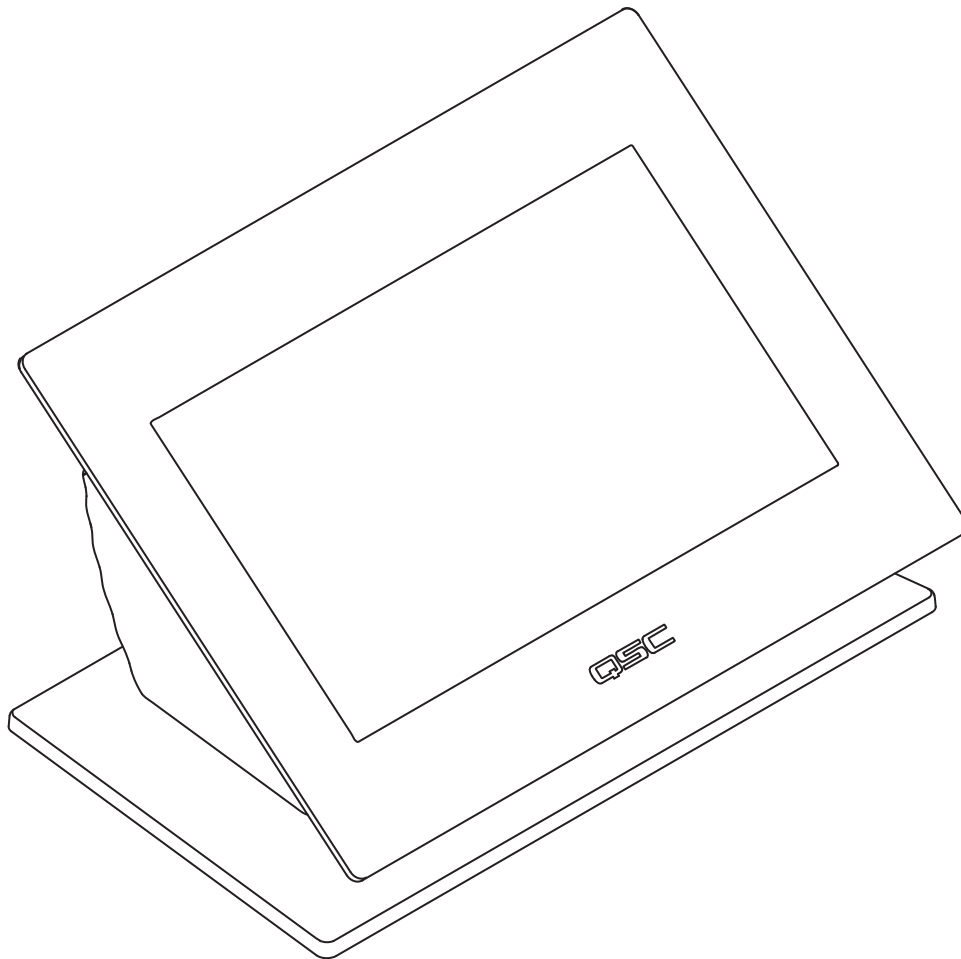


Montageanleitung

TSC-7t – vernetzter, tischmontierter 7"-Touchscreen-Controller



TD-000508-04-A



ERLÄUTERUNG DER SYMBOLE

Der Begriff **ACHTUNG!** kennzeichnet Anweisungen, die die persönliche Sicherheit betreffen. Werden die Anweisungen nicht befolgt, können Körperverletzungen oder tödliche Verletzungen die Folge sein.

Der Begriff **VORSICHT!** kennzeichnet Anweisungen, die mögliche Geräteschäden betreffen. Werden diese Anweisungen nicht befolgt, können Geräteschäden verursacht werden, die nicht von der Garantie gedeckt sind.

Der Begriff **WICHTIG!** kennzeichnet Anweisungen oder Informationen, die zur erfolgreichen Durchführung des Verfahrens unerlässlich sind.

Der Begriff **HINWEIS** verweist auf weitere nützliche Informationen.



Das aus einem Blitz mit einer Pfeilspitze bestehende Symbol in einem Dreieck soll den Benutzer auf das Vorhandensein nicht isolierter, gefährlicher Spannungen innerhalb des Gehäuses aufmerksam machen, die stark genug sein können, um einen elektrischen Schlag zu verursachen.



Das Ausrufezeichen in einem Dreieck soll den Benutzer auf das Vorhandensein wichtiger Sicherheits-, Betriebs- und Wartungsanleitungen in diesem Handbuch aufmerksam machen.



WICHTIGE SICHERHEITSHINWEISE



ACHTUNG!: Zur Vermeidung von Bränden und Stromschlägen darf diese Ausrüstung weder Regen noch Feuchtigkeit ausgesetzt werden.

1. Diese Anleitung sorgfältig durchlesen.
2. Diese Anleitung gut aufbewahren.
3. Alle Warnhinweise beachten.
4. Alle Anweisungen befolgen.
5. Dieses Gerät nicht in Wassernähe verwenden.
6. Das Gerät weder in Wasser noch andere Flüssigkeiten eintauchen.
7. Keine Aerosol-Sprays, Reinigungsmittel, Desinfektionsmittel oder Begasungsmittel in der Nähe des Geräts verwenden oder in das Gerät sprühen. Nur mit einem trockenen Tuch reinigen.
8. Nur mit einem trockenen Tuch reinigen.
9. Keine Lüftungsöffnungen blockieren. Zur Installation die Anleitung des Herstellers beachten.
10. Darauf achten, dass der Lüftungsschlitze staubfrei ist und von keinen Gegenständen abgedeckt wird.
11. Nicht in der Nähe von Wärmequellen wie Heizkörpern, Warmluftschiebern, Öfen oder anderen Geräten (einschließlich Verstärkern) aufstellen, die Wärme abstrahlen.
12. Zum Ausstecken des Geräts nicht am Kabel, sondern am Stecker ziehen.
13. Nur vom Hersteller spezifiziertes Zubehör verwenden.
14. Das Netzkabel dieses Geräts während Gewittern, oder wenn es längere Zeit nicht benutzt wird, von der Steckdose abziehen.
15. Wartungsarbeiten nur von qualifiziertem Instandhaltungspersonal ausführen lassen. Das Gerät muss immer dann gewartet werden, wenn es auf irgendeine Weise beschädigt wurde, z. B. wenn das Netzkabel oder der Netzstecker beschädigt ist, Flüssigkeiten auf dem Gerät verschüttet wurden oder Gegenstände in das Gerät gefallen sind, das Gerät Regen oder Feuchtigkeit ausgesetzt wurde, es nicht normal funktioniert oder fallen gelassen wurde.
16. Alle anwendbaren örtlichen Vorschriften beachten.
17. In Zweifelsfällen oder bei Fragen zur Installation eines Geräts sollten Sie einen qualifizierten Techniker hinzuziehen.

Wartung und Reparaturen



ACHTUNG! Fortschrittliche Technologie, wie zum Beispiel die Verwendung moderner Materialien und leistungsfähiger Elektronik, erfordert speziell angepasste Wartungs- und Reparaturverfahren. Zur Vermeidung von weiteren Schäden am Gerät, von Personenschäden und/oder des Entstehens weiterer Sicherheitsrisiken müssen alle Wartungs- und Reparaturarbeiten am Gerät ausschließlich von QSC-Vertragswerkstätten oder einem autorisierten internationalen QSC-Händler durchgeführt werden. QSC ist nicht verantwortlich für etwaige Verletzungen, Nachteile oder damit zusammenhängende Schäden, die sich aus dem Versäumnis seitens des Kunden, Eigentümers oder Benutzers des Geräts ergeben, diese Reparaturen vorzunehmen.

FCC-Erklärung



HINWEIS: Dieses Gerät wurde getestet und gemäß Teil 15 der FCC-Regeln als in Übereinstimmung mit den Grenzwerten für ein digitales Gerät der Klasse B befandlich befunden.

Diese Grenzwerte sollen einen angemessenen Schutz vor schädlichen Empfangsstörungen bei einer Installation in Wohnbereichen bieten. Dieses Gerät erzeugt und nutzt Hochfrequenzenergie und kann diese ausstrahlen. Wenn es nicht in Übereinstimmung mit der Gebrauchsanleitung installiert und benutzt wird, kann es Störungen der Funkkommunikation verursachen. Es gibt jedoch keine Garantie dafür, dass in einer bestimmten Installation keine Störungen auftreten. Sollte dieses Gerät den Radio- und Fernsehempfang stören, was sich durch Ein- und Ausschalten des Geräts nachprüfen lässt, müssen die Störungen durch eine oder mehrere der folgenden Maßnahmen behoben werden:

- durch eine andere Ausrichtung oder Aufstellung der Empfangsantenne;
- durch die Vergrößerung des Abstands zwischen Gerät und Empfänger;
- durch das Anschließen des Geräts an eine Steckdose eines anderen Stromkreises als dem, an dem der Empfänger angeschlossen ist;
- durch Rücksprache mit dem Händler oder einem erfahrenen Radio-/Fernsehtechniker, um sich beraten zu lassen.

RoHS-HINWEIS

Das Q-SysTSC-7t-Produkt erfüllt die Bestimmungen der EG-Richtlinie 2011/65/EG – Beschränkung der Verwendung bestimmter gefährlicher Stoffe in Elektro- und Elektronikgeräten (RoHS2).

Das Q-Sys TSC-7t-Produkt erfüllt die Anforderungen der „China RoHS“-Richtlinien. Die folgende Tabelle ist für die Nutzung der Produkte in China und seinen Hoheitsgebieten vorgesehen:

		Q-Sys TSC-7t				
部件名称 (Part Name)	有害物质 (Hazardous Substances)					
	铅 (Pb)	汞 (Hg)	镉 (Cd)	六价铬 (Cr(vi))	多溴联苯 (PBB)	多溴二苯醚 (PBDE)
电路板组件 (PCB Assemblies)	X	O	O	O	O	O
机壳装配件 (Chassis Assemblies)	X	O	O	O	O	O

本表格依据 SJ/T 11364 的规定编制。

O: 表示该有害物质在该部件所有均质材料中的含量均在 GB/T 26572 规定的限量要求以下。

X: 表示该有害物质至少在该部件的某一均质材料中的含量超出 GB/T 26572 规定的限量要求。

(目前由于技术或经济的原因暂时无法实现替代或减量化。)

This table is prepared following the requirement of SJ/T 11364.

O: Indicates that the concentration of the substance in all homogeneous materials of the part is below the relevant threshold specified in GB/T 26572.

X: Indicates that the concentration of the substance in at least one of all homogeneous materials of the part is above the relevant threshold specified in GB/T 26572.

(Replacement and reduction of content cannot be achieved currently because of the technical or economic reason.)

Garantie

Besuchen Sie die Webseite von QSC Audio Products (www.qsc.com) um eine Kopie der beschränkten Garantie von QSC zu erhalten.

Einführung

Die Touchscreen-Controller der Serie Q-Sys TSC-7t ermöglichen das Remote-Management eines Q-Sys-Audiosystems. Die Funktionen des Touchscreen-Controllers TSC-7t werden vom Systemplaner unter Verwendung von Q-Sys Designer definiert und konfiguriert. Hinweise zu Setup und Bedienung finden Sie in der Online-Hilfe von Q-Sys Designer. Sie können die Q-Sys Designer-Software von der QSC Website (www.qsc.com) herunterladen.

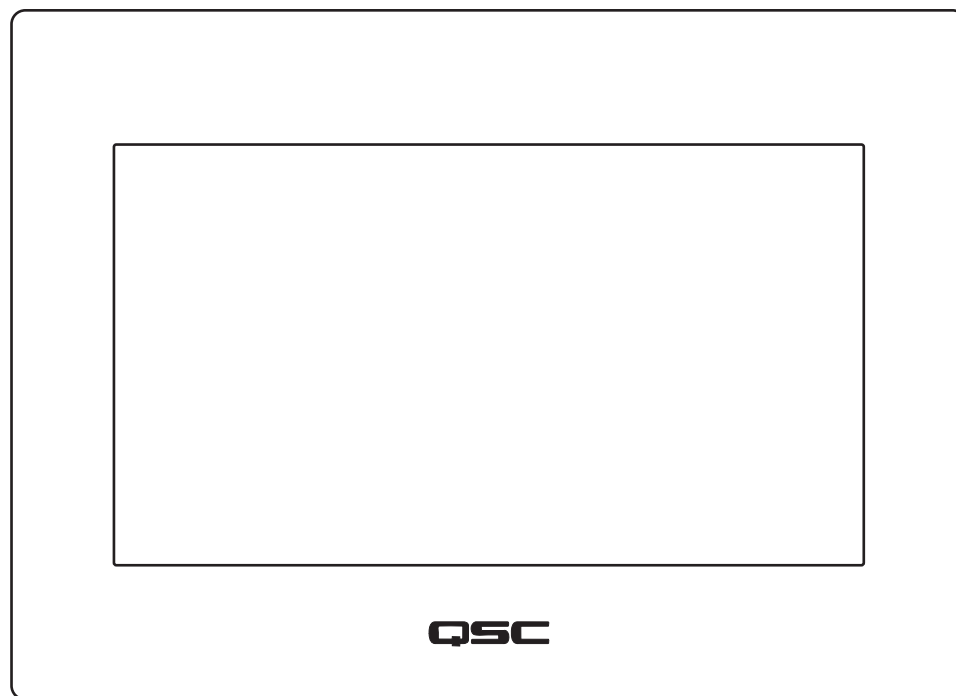
TSC-7t Funktionsmerkmale

Die Produkte der Serie TSC-7t sind netzwerkaktivierte Bedienpanels mit projektiv-kapazitiven Touchscreens. Die TSC-7t-Produkte stellen über Q-LAN eine Verbindung mit einem Q-Sys-System oder mit einem Zusatznetzwerk her, an dem der (die) Systemkernprozessor(en) angeschlossen ist (sind). Die TSC-7t-Produkte stellen keine unkomprimierten Audiodienste mit niedriger Latenz über USB bereit; somit können sich TSC-7t-Produkte über standardmäßige 10/100/1 000 Mb/s-Ethernet-Verbindungen auf ein Q-LAN-Netzwerk aufschalten.

In den TSC-7t-Produkten kommt ein Grafik-Farbdisplay mit einem blendungsfreien LCD mit einer Leuchtdichte von 400 Nit zum Einsatz. Die Bedienoberfläche ist eine zuverlässige, helle und einfach zu verwendende kapazitive Berührungsschnittstelle.

Der TSC-7t kann auf einem Tisch, einem Schreibtisch und ähnlichen horizontalen Oberflächen montiert werden.

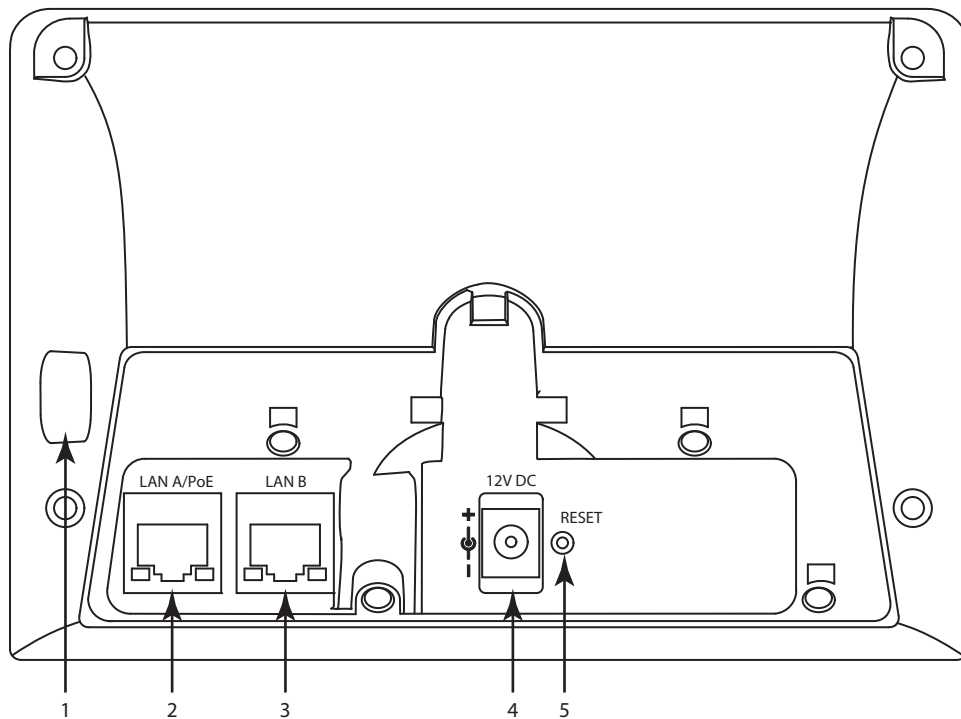
TSC-7t Funktionsmerkmale der Frontplatte



– Abbildung 43 –

1. Kapazitive Berührungssteuerungsfläche und LCD-Anzeigebereich (7" diagonal)

TSC-7t Funktionsmerkmale der Rückplatte



– Abbildung 44 –

1. USB 2.0 Micro-AB OTG-Schnittstelle
2. Q-Sys LAN A mit PoE (RJ45)
3. Q-Sys LAN B (Redundanz) (RJ45)
4. 12 V DC AUX Netzeingang (Netzteil nicht im Lieferumfang enthalten)
5. Rücksetztaste des Geräts

Touchscreen TSC-7t – Packliste

1. Q-Sys TSC-7t-Touchscreen-Einheit (1)
2. Durchtisch-Montagerohr (1)
3. Montagerohr-Gummischeibe (1)
4. Montagerohr-Befestigungsmutter (1)
5. Montageanleitung (TD-000508) (1)
6. Garantieerklärung TD-000453
7. USB-Kabel (USB 2.0 Host-Stecker auf USB-Micro-B-Stecker) (1)

Installation

Der Q-Sys TSC-7t wird auf einem Tisch oder Schreibtisch befestigt.

Allgemeine Voraussetzungen

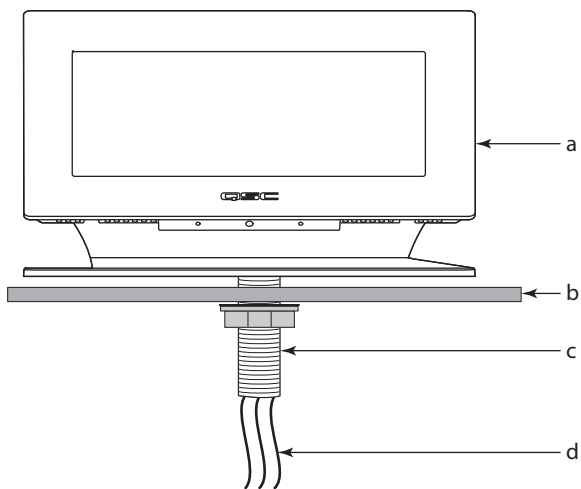
Der TSC-7t

- muss Zugang zum Q-LAN-Ethernet haben
- muss so installiert werden, dass für ausreichend Platz zur Sicherstellung einer angemessenen Belüftung gesorgt ist
- Dicke der Montagefläche:
 - max.: 102 mm
 - min.: nicht angegeben

Installationskonfiguration

Wählen Sie eine der folgenden Optionen aus:

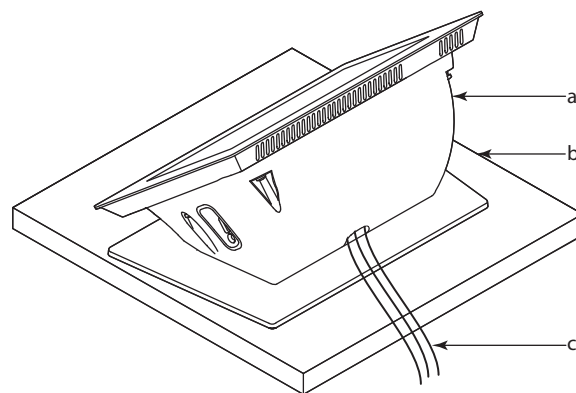
1. Durchtisch-Montage (Abbildung 3)
 - a. TSC-7t
 - b. Montagefläche (Tisch, Schreibtisch...)
 - c. Montagerohr – 31,6 mm, Mutter und Unterlegscheibe
 - d. TSC-7t Kabel – durch den Tisch
2. Freistehend (Abbildung 4)
 - a. TSC-7t
 - b. Montagefläche (Tisch, Schreibtisch...)
 - c. TSC-7t Kabel – über dem Tisch



– Abbildung 45 –

Leistungsquelle

- PoE (Power over Ethernet – Gerät nach IEEE 802.3af, Klasse 3) nur LAN A
- 12 V DC AUX Netzteil (nicht im Lieferumfang enthalten)
 - 12 V DC bei 1 A (12 W)
 - Hohlstecker:
 - » Negativer Kontakt – 5,5 mm +/- 0,2 mm
 - » Positiver Kontakt – 2,5 mm +/- 0,2 mm
 - » Länge – 9,5 mm +/- 0,3 mm



– Abbildung 46 –

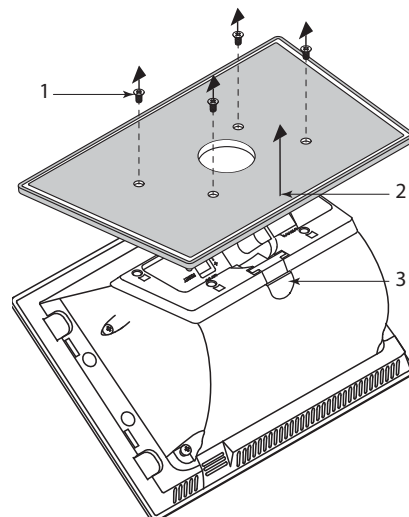
Vorbereitung auf die Montage (beide Optionen)

Siehe Abbildung 5

1. Nehmen Sie den TSC-7t aus dem Versandkarton heraus.
2. Entfernen Sie die 4 Schrauben (1) von der Unterseite der Baugruppe. Heben Sie diese zur späteren Verwendung auf.
3. Entfernen Sie die Grundplatte (2).



HINWEIS: Sollte die Kabelabdeckung (3) während des Auseinanderbaus herunterfallen, muss sie vor der erneuten Befestigung der Grundplatte (2) unbedingt wieder angebracht werden.



– Abbildung 47 –

Durchtisch-Montage

1. Bohren Sie ein Loch mit einem Durchmesser von 33,3 mm an der Stelle durch die Montagefläche, an der der TCS-7t befestigt werden soll.

Siehe **Abbildung 6**

2. Schrauben Sie das mit dem kürzeren Gewinde versehene Ende des Montagerohrs (1) in die Unterseite der Grundplatte (2).

Siehe **Abbildung 7**

3. Führen Sie die Kabel (1) durch die Mutter (2), die Unterlegscheibe (3), die Montagefläche (4) und die Einheit aus Montagerohr und Grundplatte (5).

Siehe **Abbildung 8**

4. Schließen Sie die Kabel an den vorgesehenen Buchsen im TSC-7t an.
 - a. LAN A/PoE – für Netzwerk erforderlich. (PoE ist bei Verwendung des 12 V DC AUX Netzteils optional)
 - b. LAN B – optional (für redundantes Netzwerk)
 - c. 12 V DC AUX Netzeingang – optional (bei Nichtgebrauch von PoE erforderlich)

Siehe **Abbildung 9**

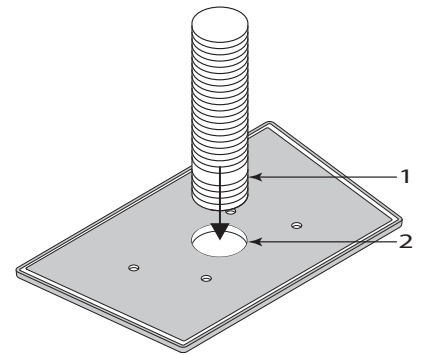


HINWEIS: Sollte die Kabelabdeckung (3) während des Auseinanderbaus heruntergefallen sein, muss sie vor der erneuten Befestigung der Grundplatte (1) unbedingt wieder angebracht werden.

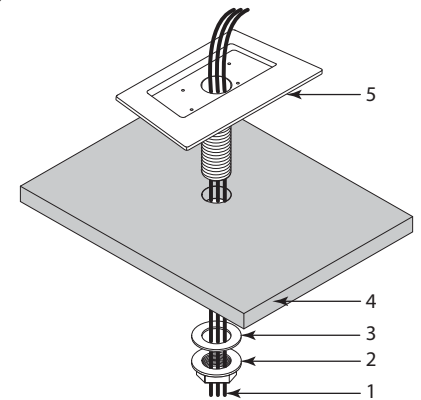
5. Legen Sie die Grundplatte (1) vorsichtig auf das TSC-7t-Hauptteil (2). Die Kabel dürfen nicht eingeklemmt werden.
6. Befestigen Sie die Grundplatte mit den 4 Schrauben (3), die während des Verfahrensschritts „Vorbereitung auf die Montage (beide Optionen)“ entfernt wurden, an.

TSC-7t. Siehe **Abbildung 10**

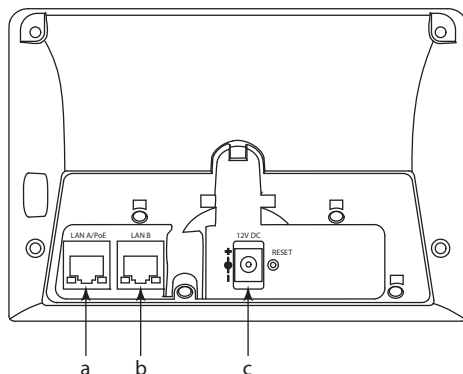
7. Führen Sie die Kabel (1) durch die Montagefläche (2) und das Montagerohr (3).
8. Schieben Sie die Unterlegscheibe (4) auf das Montagerohr (3) und schrauben Sie dann die Mutter (5) auf das Montagerohr auf.
9. Ziehen Sie die Mutter (5) nach Bedarf an.



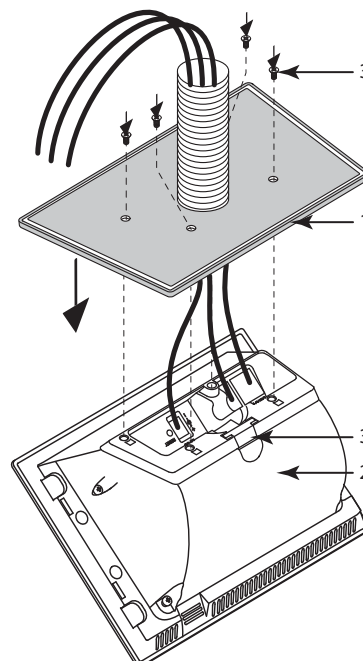
– **Abbildung 48** –



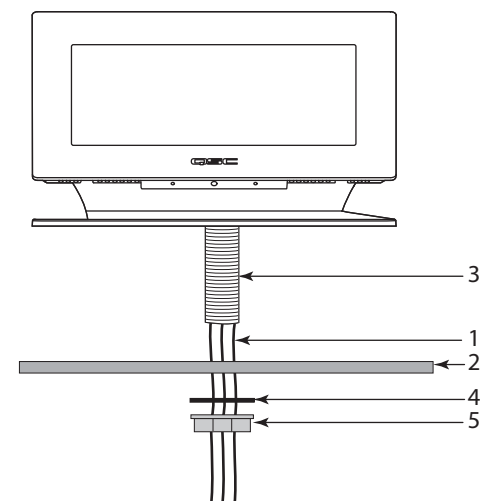
– **Abbildung 49** –



– **Abbildung 50** –



– **Abbildung 51** –



– **Abbildung 52** –

Freistehende Installation

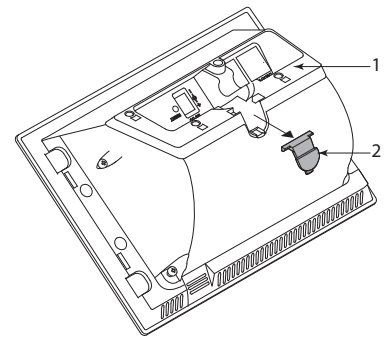
1. Führen Sie die in „Vorbereitung auf die Montage (beide Optionen)“ auf Seite 6 beschriebenen Schritte aus.

Siehe **Abbildung 11**

2. Entfernen Sie die Kabelabdeckung (2) vom TSC-7t (1).

Siehe **Abbildung 12**

3. Schließen Sie die Kabel an den vorgesehenen Buchsen im TSC-7t an.
 - a. LAN A/PoE – für Netzwerk erforderlich. (PoE ist bei Verwendung des 12 V DC AUX Netzteils optional)
 - b. LAN B – optional (für redundantes Netzwerk)
 - c. 12 V DC AUX Netzeingang – optional (bei Nichtgebrauch von PoE erforderlich)
4. Die Kabel wie gezeigt vorsichtig zu ihren Anschlüssen führen.



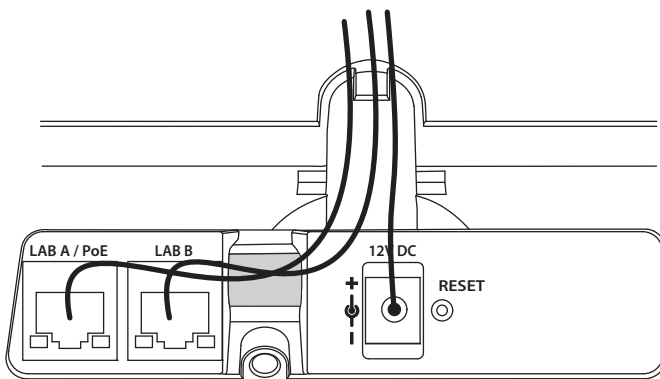
– **Abbildung 53** –



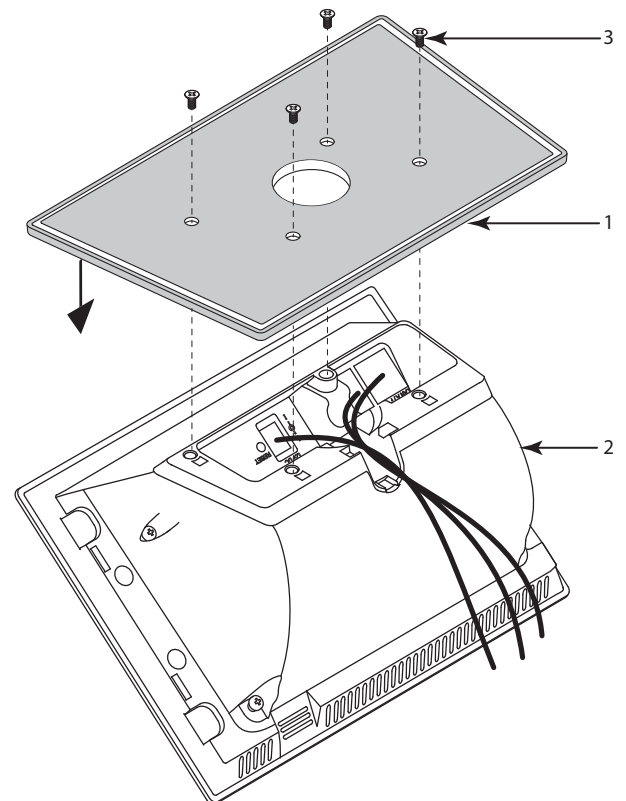
HINWEIS: Bei einigen Kabeln können die RJ45-Steckverbinder mit Schutzhülsen versehen sein. Diese Hülsen passen evtl. nicht in die TSC-7t-Kabeldurchführung.

Siehe **Abbildung 13**

5. Legen Sie die Grundplatte (1) vorsichtig auf das TSC-7t-Hauptteil (2). Die Kabel dürfen nicht eingeklemmt werden.
6. Befestigen Sie die Grundplatte mit den 4 Schrauben (3), die während des Verfahrensschritts „Vorbereitung auf die Montage (beide Optionen)“ entfernt wurden, am TSC-7t.



– **Abbildung 54** –

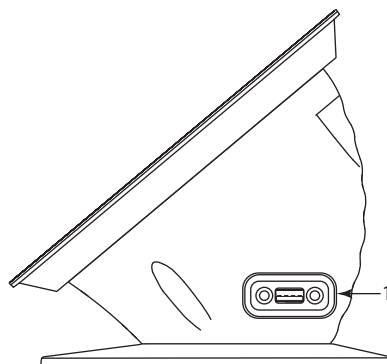


– **Abbildung 55** –

TSC-7t.USB

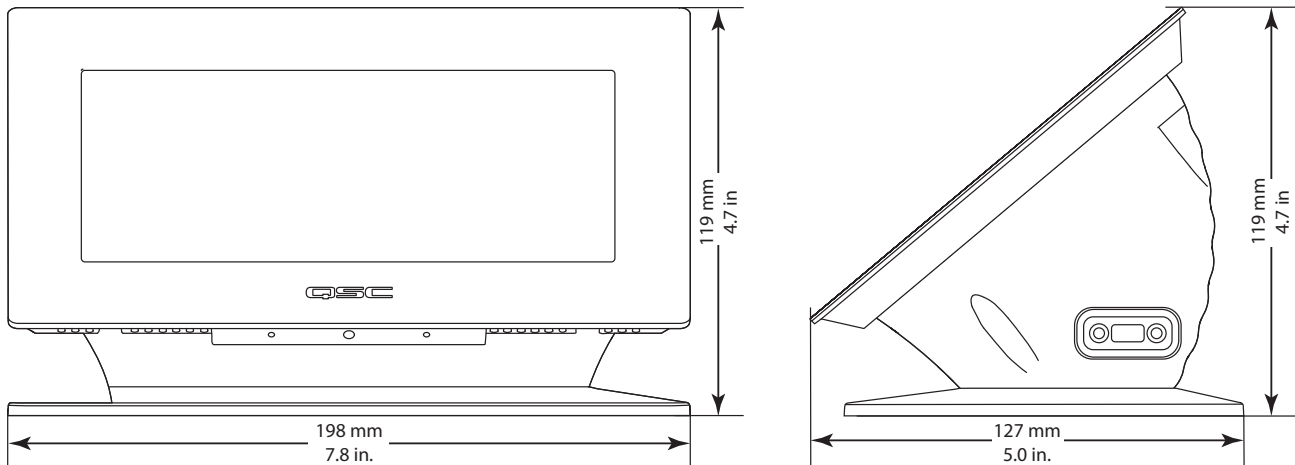
Siehe **Abbildung 14 (1)**

USB 2.0 Micro-AB
OTG-Schnittstelle



– **Abbildung 56** –

TSC-7t Abmessungen



TSC-7t Technische Daten

Display

LCD	Projektiv-kapazitiver 7"-Touchscreen (Empfindlichkeit für gleichzeitige Berührungen auf fünf Koordinaten)
Leuchtdichte:	400 Nit (400 Lumen/Candela pro Quadratmeter)
Auflösung:	800 x 400
Rückseitiges Bedienfeld	Rücksetztaste (für Neustart der Einheit eine Heftklammer oder ein ähnliches Hilfsmittel einstecken)

Leistung

PoE (Power over Ethernet)	Gerät nach IEEE 802.3af, Klasse 3, über LAN A
Optionales Netzteil (nicht im Lieferumfang enthalten)	12 V DC AUX Netzteil (nicht im Lieferumfang enthalten) 12 V DC bei 1 A (12 W) Hohlstecker: Negativer Kontakt – 5,5 mm +/- 0,2 mm Positiver Kontakt – 2,5 mm +/- 0,2 mm Länge – 9,5 mm +/- 0,3 mm

Drahtlose Verbindung	Bluetooth 4.0 + HS
----------------------	--------------------

Anschlüsse auf der Rückplatte

RJ45 (x2)	LAN A (PoE)- und LAN B-Buchsen (10/100/1.000 Mb/s)
Hohlstecker: Netzeingang	Für 12 V DC AUX Netzteil
Seitenanschluss	USB 2.0 Micro-AB OTG
Betriebstemperaturbereich	0 °C bis 50 °C
Abmessungen (HxBxT)	119 mm x 198 mm x 127 mm

Gewicht

Netto	0,86 kg
Versand	1,4 kg

Umgebungsdaten

BTU	40 max., 23 typ.
Luftfeuchtigkeit	90 % rel. LF, nicht kondensierend
Vibration	20 G eff.

**Adresse:**

QSC Audio Products, LLC
1675 MacArthur Boulevard
Costa Mesa, CA 92626-1468 USA
Zentrale: +1 (714) 754-6175
Internet: www.qscaudio.com

Verkauf und Marketing:

Tel.: (714) 957-7100 oder gebührenfrei (nur in den USA) (800) 854-4079
FAX: (714) 754-6174
E-Mail: info@qscaudio.com

Support

Q-Sys™ Vernetzte Audiosysteme
QSC bietet Support rund um die Uhr (nur für vernetzte Q-Sys-Audiosysteme).

Umfassender Support

Geschäftszeiten: 6.00 bis 17.00 Uhr Pazifik-Zeit (montags bis freitags)

Tel.: 800-772-2834 (nur USA)

Tel.: +1 (714) 957-7150

Fax.: +1 (714) 754-6173

Q-Sys Support nur in Notfällen nach Geschäftsschluss und an Wochenenden*

Tel.: +1-888-252-4836 (USA/Kanada)

Tel.: +1-949-791-7722 (außerhalb der USA)

*Bei Anrufen nach Geschäftsschluss wird NUR für Q-Sys eine Antwortzeit von 30 Minuten durch einen Mitarbeiter des Q-Sys Support-Teams gewährleistet!

E-Mail: qsysupport@qscaudio.com

(Eine sofortige E-Mail-Antwort wird nicht gewährleistet. In DRINGENDEN Fällen die Telefonnummern oben anrufen.)