

Q-SYS™

硬件快速入门指南

Q-SYS™ 摄影机天花板安装支架

包装清单

| 项目 | 数量 |
|---------------------------|----|
| 快速入门指南 1001163-05 | 1 |
| 天花板安装支架 | 1 |
| 摄影机安装支架 | 1 |
| 螺丝套件 (六个 M3*6, 一个 1/4 20) | 1 |



小心！ 不可抓着镜头组件拿起摄像机，不可手动转动镜头组件。可能造成机械损伤。

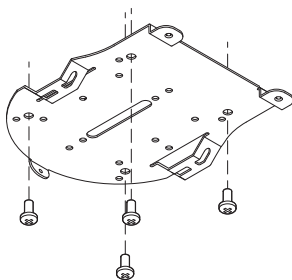
安装

请参考图1。



注意： 图1中的螺丝位置仅用于说明。图中的孔旨在与数个标准电器盒相匹配。请确保电器盒可正确地固定在此结构上。

1. 在天花板上选择摄影机将要安装的位置，或者确定将要安装摄影机的电器盒的位置。确保结构足够牢固，能够支撑摄影机和安装支架的重量。



— 图1 —

1001163-05-A



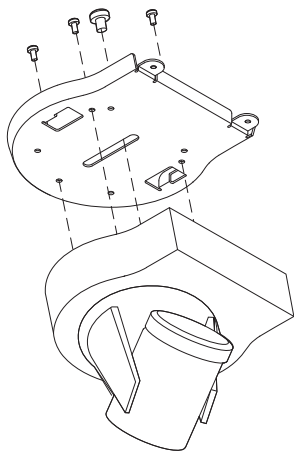


警告！： 摄影机重 1.35 千克（3.0 磅）。首选安装方法是将安装板固定在横梁等结构坚固的天花板组成部分或是标准电器盒上。安装板上有 18 个不同图案的孔，可用于将安装板安全地固定在天花板或电器盒上。使用适当的孔和螺丝用于安装。如有疑问，请咨询结构工程师。

2. 如不使用电器盒，请将天花板安装板用作模板，以标注安装孔在天花板上的位置。
3. 采用适当的工具和硬件，将天花板安装支架固定在天花板/结构或电器盒上。

请参考 图2 。

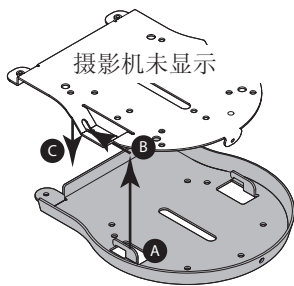
4. 使用一把 Phillips 螺丝刀、三颗 M3*6 螺丝和一颗 1/4 20 螺丝，如图所示将摄影机安装支架固定在摄影机上。



— 图2 —

请参考 图3

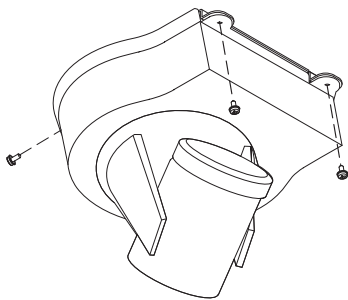
5. 小心地转动摄影机和摄影机安装支架总成使其倒置。请勿使用摄影机镜头来支撑摄影机。
6. 将摄影机安装支架挂钩 (A) 滑动到天花板安装支架上的插槽 (B)。挂钩与插槽适当衔接后，摄影机安装支架将掉入 (C) 就位。此位置不仅能够支撑总成，还方便于下一步安装螺丝。



— 图3 —

请参考 图4

7. 使用一把 Phillips 螺丝刀和 三颗小螺丝，将摄影机总成固定在天花板安装支架上。



— 图4 —



通信地址：

QSC, LLC
1675 MacArthur Boulevard
Costa Mesa, CA 92626-1468 U.S.

总机：+1 (714) 754-6175

网址：www.qsc.com

销售与营销部：

语音电话：+1 (714) 957-7100，或免费
电话（仅限美国）
(800) 854-4079

传真：+1 (714) 754-6174

电子邮箱：info@qsc.com

Q-SYS 客户支持部门

应用工程和技术服务部门

周一至周五上午 7 点至下午 5 点（太
平洋标准时间）
（节假日休息）

电话：(800) 772-2834（仅限美国）

电话：+1 (714) 957-7150

Q-SYS 24/7 紧急 支援部门*

电话：(888) 252-4836
（美国/加拿大）

电话：+1 (949) 791-7722（非美国地区）

*Q-SYS 24/7 支援部门仅通过 Q-SYS 系
统提供紧急援助。24/7 支援部门保证在您
留言后的 30 分钟内回复电话。请留下您
的姓名、公司、回电号码和 Q-SYS 紧急
情况的描述，以便我们及时回复电话。如
果在办公时间拨打电话，请拨打上方的标
准支援电话号码。

Q-SYS 支援部门电子邮件

qsysupport@qsc.com

（不能保证即时回复电子邮件的时间）

QSC

技术服务部

1675 MacArthur Blvd.

Costa Mesa, CA 92626 U.S.

电话：(800) 772-2834（仅限美国）

电话：+1 (714) 957-7150

传真：+1 (714) 754-6173



Q-SYS™ Customer Support

（美

© 2016-2017 QSC, LLC. 保留所有权利。QSC、QSC 徽标和 Q-SYS、Q-SYS 徽标是 QSC, LLC 在美国专利和商标局以及其他国家的注册商标。已申请专利或待批。其它所有商标均归各自所有者拥有。

www.qsc.com/patents