

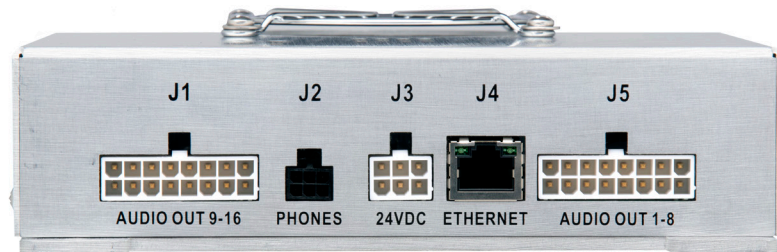


Attero Tech by QSC Axon DTH1620

Endstufe für Dante™/AES67-Netzwerke

Features

- Netzwerkfähige 16-Kanal-Endstufe mit 20 Watt Leistung pro Kanal für Dante/AES67-Netzwerke. Sie wurde speziell für Freizeitparks und andere spezifische Audio-Anwendungen entwickelt
- Widerstandsfähig und vibrationsfest für den Einsatz in Fahrgeschäften
- Fernsteuerung und -überwachung über Dante/AES67
- Lautsprecherausgänge und Stromanschluss mit Molex-Steckverbindern für Anwendungsbereiche mit starken Erschütterungen
- Kopfhörerausgang zum lokalen Abhören des Signals
- Netzwerk-Softwarebefehle beinhalten Kanal-Lautstärke/-Mute, Main-Lautstärke/-Mute, Fehlermeldung, Endstufentemperatur
- Erweiterung zur Integration in das Q-SYS Ecosystem separat erhältlich
- Unterstützt Dante Domain Manager



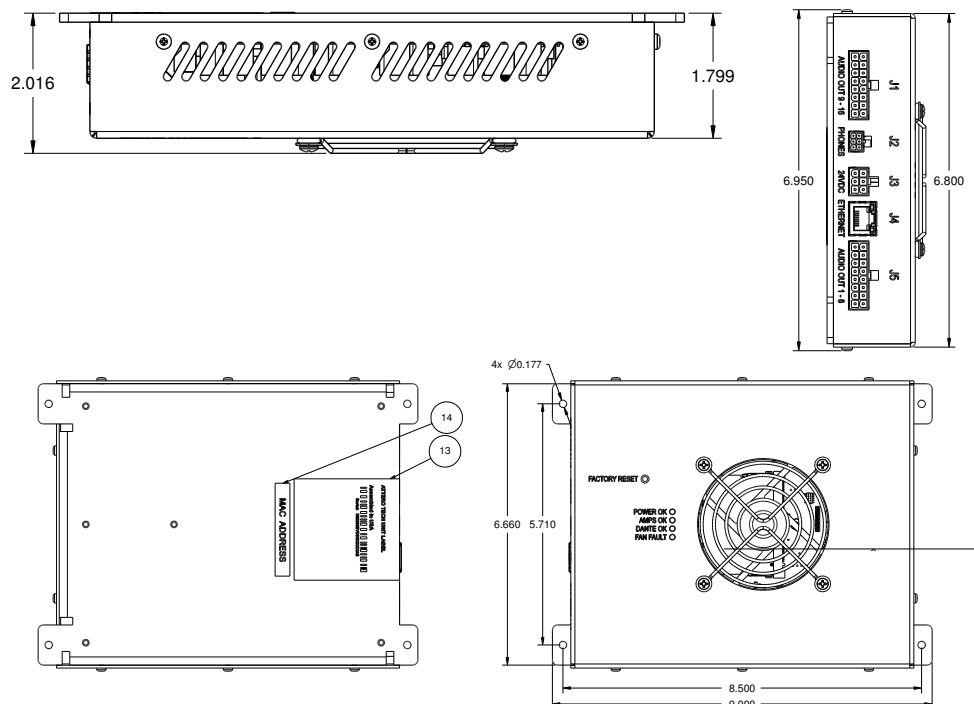
Anwendungsbereiche: Fahrgeschäfte/stationäre Attraktionen im Freizeitpark • Museen • Immersives Theater

Die Attero Tech by QSC DTH1620 ist eine Mehrkanal-Endstufe mit niedriger Leistung (16 Kanäle x 20 Watt) für Dante/AES67-Netzwerke. Sie wurde speziell für Freizeitparks und andere spezifische Audio-Anwendungen entwickelt, die eine hohe Kanalzahl bei geringer Ausgangsleistung erfordern, und ist für die Integration in das Q-SYS Ecosystem optimiert.

Die Endstufe ist robust und kompakt ausgeführt. Sie kann sowohl herkömmliche passive Wandler als auch haptische Wandler ansteuern.

Integration in das Q-SYS Ecosystem – Q-SYS Steuerungsprogrammierung per Drag-and-drop vereinfacht den Integrationsprozess und ermöglicht die Konfiguration der DTH1620 Dante/AES67-Netzwerk-Endstufe ohne kompliziertes Scripting. Mit einer Q-SYS Erweiterung lässt sich die Endstufe über native Q-SYS Touchscreen-Controller der TSC Serie steuern und überwachen (ab Q-SYS Designer Software v8.4 ist keine Q-SYS Scripting Engine Lizenz zur Aktivierung von Systemen mit Attero Tech by QSC Geräten erforderlich).

Abmessungen



Axon DTH1620 Details

Technische Daten

Audio

Übertragungsbereich

1 W an 8 Ω	20 Hz - 20 kHz, +0,5 dB / -1,5 dB
20 W an 8 Ω	20 Hz - 20 kHz, +0,5 dB / -1,5 dB
1 W an 16 Ω	20 Hz - 20 kHz, +1,0 dB / -0,5 dB
10 W an 16 Ω	20 - 20 kHz, +1,0 dB, -0,5 dB

Signal-Rausch-Abstand

20 W an 8 Ω (20 Hz - 20 kHz)	97 dB
1 W an 8 Ω (20 Hz - 20 kHz)	84 dB

dB FS

1 W an 8 Ω	-18,5 dB FS
20 W an 8 Ω	-5,5 dB FS
1 W an 16 Ω	-15,7 dB FS
10 W an 16 Ω	-5,6 dB FS

Ausgangsschaltung	Class D
-------------------	---------

THD+N

1 W an 8 Ω bei 1 kHz	< 0,1%
20 W an 8 Ω bei 1 kHz	< 0,2%
1 W an 16 Ω bei 1 kHz	< 0,1 %
10 W an 16 Ω bei 1kHz	< 0,1%

Maximaler digitaler Eingangspegel	0 dB FS
-----------------------------------	---------

Anschlüsse und Steuerung

Mic/Line-Eingänge	Molex 6-polig, +24 V DC
-------------------	-------------------------

LautsprecherAusgänge	Molex 16-polig
----------------------	----------------

Kopfhörer-/Lautstärkeregelung	Molex 6-polig
-------------------------------	---------------

Ethernet	RJ-45 mit LED-Anzeigen für Verbindung und Status
----------	--------------------------------------------------

Anzeigen auf der Oberseite	Power OK, Amps OK, Dante OK, Fan Fault
----------------------------	----------------------------------------

Betriebsmodi	Niederohmig nur 8 Ω / 16 Ω
--------------	----------------------------

Endstufensteuerung (Netzwerk)	Steuerung und Status über das Netzwerk, Benutzerhandbuch enthält Details zur Programmierschnittstelle (API)
-------------------------------	-------------------------------------------------------------------------------------------------------------

Endstufen-Lautstärkeregelung	Lineares Potenziometer 10 kΩ
------------------------------	------------------------------

Spannungsversorgung und Kühlung

Spannungsversorgung	+24 V DC / 3 A, alle Kanäle 1/8 Leistung +24 V DC / 17,5 A, alle Kanäle 1/8 Leistung
---------------------	-----------------------------------------------------------------------------------------

Kühlung	Lüfter mit thermisch geregelter Geschwindigkeit
---------	-------------------------------------------------

Abmessungen und Gewicht

Abmessungen	229 x 169 x 51 mm
-------------	-------------------

Gewicht ohne Verpackung	1,1 kg
-------------------------	--------

Versandgewicht	1,29 kg
----------------	---------

