

## Serie AcousticDesign™

### Accesorio sin engastes AD-C245C

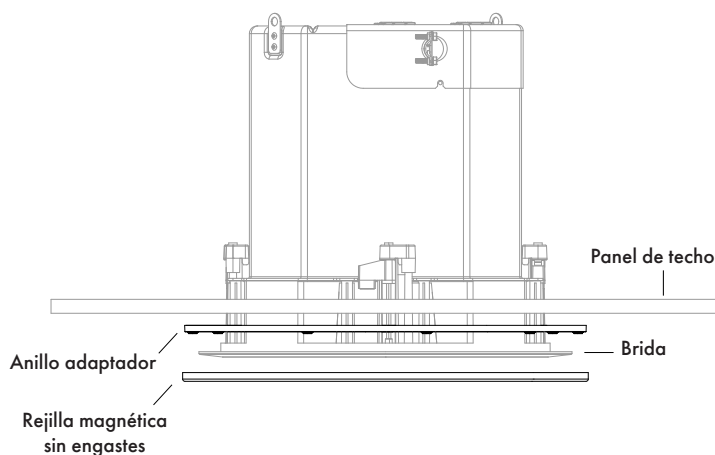
### Accesorio sin engastes AD-C305C

El accesorio opcional sin engastes para determinados altavoces de la serie AcousticDesign incluye un anillo adaptador y una rejilla magnética de repuesto que, una vez instalada, cubre toda la brida del altavoz. Consulte la tabla para que el número de modelo de accesorio correcto coincida con su altavoz:

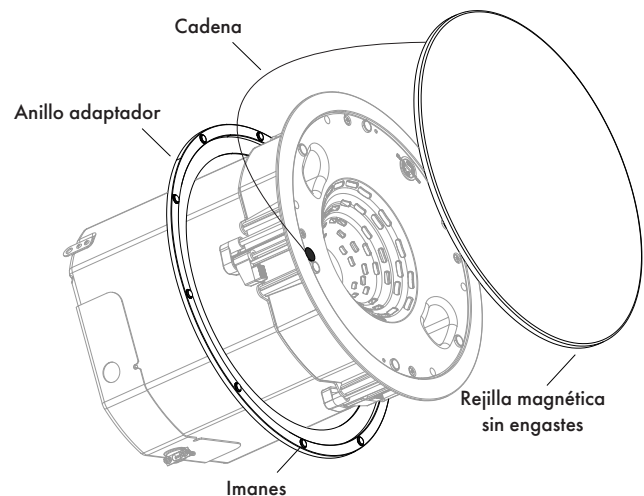
Modelo del accesorio	Número de pieza	Compatibilidad del altavoz
AD-C245C	FG-901617-02	AD-C6T-HP AD-C4T-LP AD-C6T
AD-C305C	FG-901618-02	AD-C6T-HC AD-C.SUB AD-C6T-LP

### Montaje del altavoz: accesorio sin engastes

1. Coloque el anillo adaptador detrás de la brida del altavoz y debajo del panel del techo. Véase la Figura 1.
2. Fije los ladrones del altavoz. (Consulte el manual del usuario del modelo de su altavoz).
3. Introduzca el pasador de la cadena de seguridad de la rejilla magnética sin engastes en el orificio proporcionado en el deflector del altavoz. Véase la Figura 2.
4. Coloque la rejilla sin engastes asegurándose de que está bien fijada en su sitio. Si lo desea, puede desechar la rejilla antigua.



— Figura 1 —



— Figura 2 —

TD-001703-02-A





## Base de conocimientos

Encuentre respuestas a las preguntas más frecuentes, información sobre la resolución de problemas, consejos y notas sobre la aplicación. Enlace a políticas y recursos de asistencia, incluida la sección de ayuda de Q-SYS, software y firmware, documentos de productos, y vídeos de formación. Cree casos de asistencia.

[support.qsys.com](https://support.qsys.com)

## Atención al cliente

Consulte la página de Contacto en el sitio web de Q-SYS para obtener información sobre el servicio técnico y la atención al cliente, incluidos los números de teléfono y los horarios de atención.

[qsys.com/contact-us/](https://qsys.com/contact-us/)

## Garantía

Para obtener una copia de la Garantía Limitada de QSC, visite:

[qsys.com/support/warranty-statement/](https://qsys.com/support/warranty-statement/)