

# Руководство пользователя оборудования

**QSC™**

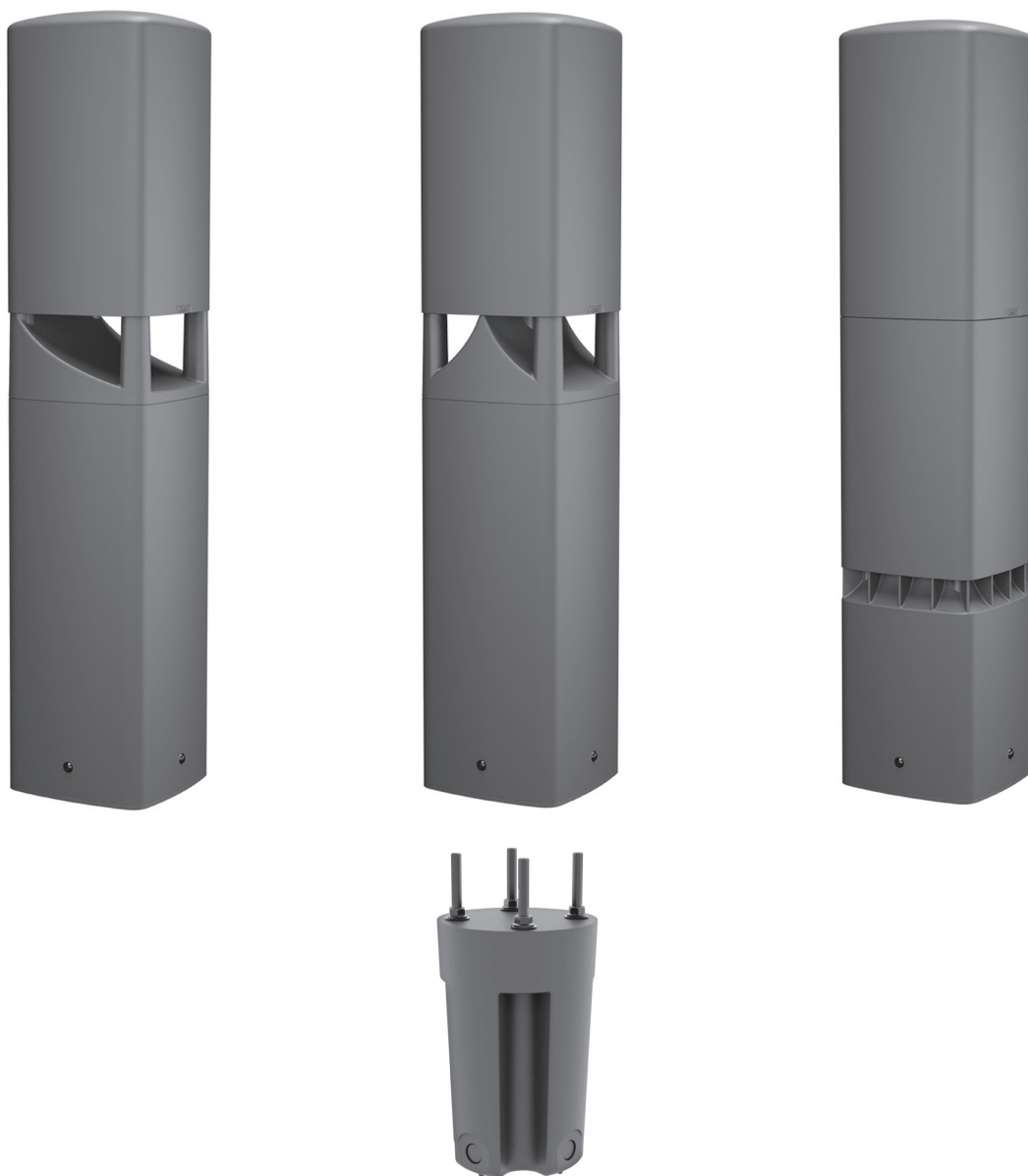
Всепогодные ландшафтные динамики серии AcousticDesign™

AD-DWL.180

AD-DWL.360

AD-DWL.SUB

AD-DWL.BASE



TD-001650-06-A



## ОБЪЯСНЕНИЕ ТЕРМИНОЛОГИИ И СИМВОЛОВ

Термин «**ПРЕДУПРЕЖДЕНИЕ!**» указывает на наличие инструкций, касающихся личной безопасности. Невыполнение этих инструкций может привести к травме или смерти.

Термин «**ВНИМАНИЕ!**» указывает на наличие инструкций, связанных с возможным повреждением оборудования. Невыполнение этих инструкций может привести к повреждению оборудования, на которое не распространяется гарантия.

Термин «**ВАЖНО!**» указывает на наличие инструкций или информации, которые являются важными для выполнения описываемой процедуры.

Термин «**ПРИМЕЧАНИЕ**» используется для указания дополнительной полезной информации.



Знак молнии с наконечником в треугольнике предупреждает пользователя о наличии неизолированного опасного напряжения в корпусе изделия, которое может представлять риск поражения электрическим током для человека.



Восклицательный знак в треугольнике предупреждает пользователя о важных правилах техники безопасности, эксплуатации и обслуживания, приведенных в данном руководстве.



### ВАЖНЫЕ ПРАВИЛА ТЕХНИКИ БЕЗОПАСНОСТИ



**ПРЕДУПРЕЖДЕНИЕ!** Хотя динамик может поднять один человек, необходимо использовать для этого надлежащие методы. Рекомендуется к прочтению: Техническое руководство Федерального агентства по охране труда и здоровья (ОТМ) > Болезни и травмы спины:

<https://www.osha.gov/otm/>

1. Сохраните эти инструкции.
2. Обращайте внимание на все предупреждения.
3. Выполняйте все инструкции.
4. Очистку следует выполнять влажной тканью.
5. Не размещайте оборудование вблизи источников тепла, таких как радиаторы отопления, батареи, духовые шкафы, а также другого оборудования (включая усилители), вырабатывающего тепло.
6. Используйте только те дополнительные принадлежности, которые разрешены производителем.
7. Все виды обслуживания должны выполняться квалифицированным техническим персоналом.
8. Соблюдайте все применимые региональные правила.
9. Если у вас появились вопросы по установке оборудования, обратитесь к квалифицированному специалисту.

### Условия окружающей среды

- **Диапазон рабочих температур:** от -30°C до 50°C
- **Относительная влажность:** от 0 до 100%, без конденсации

### Технические характеристики и габаритные размеры

Технические характеристики и габаритные чертежи серии AD-DWL можно найти на сайте [qsys.com](http://qsys.com).

## Требования директивы RoHS

Динамики QSC AD-DWL соответствуют требованиям европейской директивы RoHS.

Динамики QSC AD-DWL соответствуют требованиям директивы RoHS для Китая. Требования к эксплуатации данного изделия в Китае и на его территориях приведены в следующей таблице.

部件名称 (Наименование детали)	Динамики QSC AD-DWL					
	有害物质 (Вредные вещества)					
	铅 (Pb)	汞 (Hg)	镉 (Cd)	六价铬 (Cr(vi))	多溴联苯 (ПБД)	多溴二苯醚 (ПБДЭ)
电路板组件 (Сборки печатных плат)	X	○	○	○	○	○
机壳装配件 (Корпуса в сборке)	X	○	○	○	○	○

本表格依据 SJ/T 11364 的规定编制。

O: 表示该有害物质在该部件所有均质材料中的含量均在 GB/T 26572 规定的限量要求以下。

X: 表示该有害物质至少在该部件的某一均质材料中的含量超出 GB/T 26572 规定的限量要求。

(目前由于技术或经济的原因暂时无法实现替代或减量化。)

Данная таблица подготовлена в соответствии с требованиями SJ/T 11364.

O: указывает, что концентрация данного вещества во всех однородных материалах детали не превышает допустимых предельных значений, указанных в GB/T 26572.

X: указывает, что концентрация данного вещества превышает соответствующее пороговое значение, указанное в GB/T 26572, по меньшей мере в одном из однородных материалов, используемых в данной детали.

(В настоящее время замена и снижение концентрации вещества невозможны по техническим или экономическим причинам).

## Содержимое упаковки

- (1) AD-DWL.180, AD-DWL.360 или AD-DWL.SUB
  - (1) рамка
  - (4) винты Torx M6 для рамки
  - (1) бита Torx
  - (1) шаблон для установки
  - (1) трафарет для AD-DWL.180, (2) трафареты для AD-DWL.360\*
- \* Для AD-DWL.SUB трафарет не требуется. Инструкции по покраске см. на [Информационном портале](#).

## Установка на бетонную или иную твердую поверхность

Для установки на твердую поверхность требуется четыре анкерных болта М10 или 3/8", восемь гаек и восемь шайб (не входят в комплект поставки). Болты должны быть достаточно длинными, чтобы обеспечить высоту полезной резьбы 65 мм (2,5 дюйма) над уровнем поверхности.

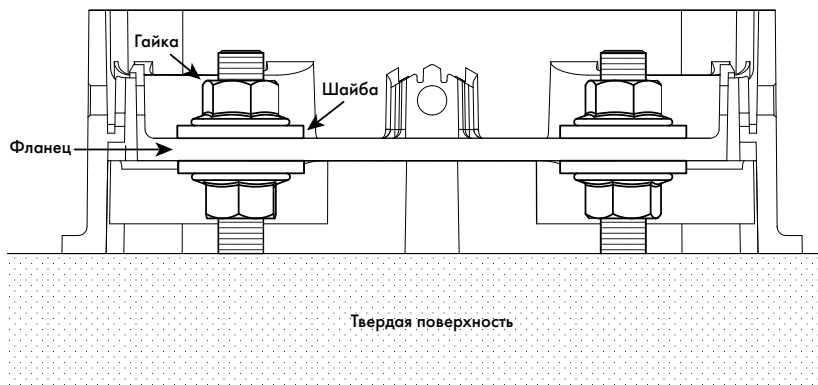
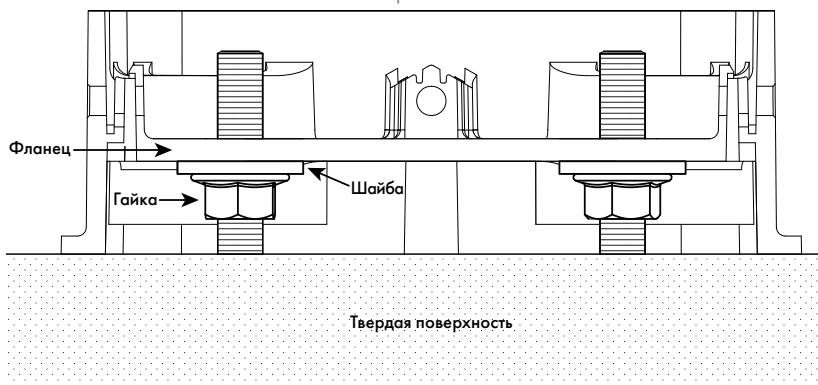
### Подготовка поверхности



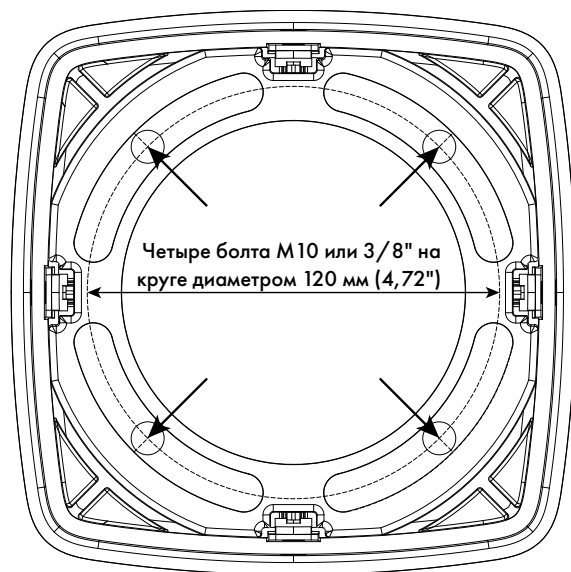
**ПРИМЕЧАНИЕ:** Прежде чем приступить к работе, обратите внимание на расположение кабелепровода под местом установки динамика и предполагаемую ориентацию динамика — например, параллельно другой твердой поверхности, такой как тротуар или патио.

1. Используя прилагаемый шаблон для установки, разметьте местоположение четырех анкерных болтов как можно ближе к центру каждой дуги, как показано на рис. 1.
2. Установите анкерные болты (не входят в комплект поставки) в монтажную поверхность.

— рис. 2 —



— рис. 3 —



— рис. 1 —

### Установка рамки

Ориентация вращения рамки определяет направленность динамика. Рамка может поворачиваться на  $\pm 26^\circ$  от центра дуги.

1. На каждый анкерный болт установите нижнюю гайку и шайбу. Они используются для выравнивания рамки.
2. Установите рамку на нижние шайбы. Используйте пузырьковый уровень, отрегулируйте гайки так, чтобы рамка была в горизонтальном положении, а все шайбы соприкасались с фланцем рамки. См. рис. 2.



**ПРИМЕЧАНИЕ:** Между шайбами и фланцем рамки не должно быть зазора.

3. Поверните рамку в нужное положение, проверьте ровность, а затем закрепите рамку, установив верхнюю шайбу и гайку на каждый болт. См. рис. 3.
4. Затяните все верхние гайки рекомендуемым крутящим моментом 81 кгс·см (70 фунт-дюйм).

## Установка на бетонную/иную поверхность — Продолжение

### Подключение динамика

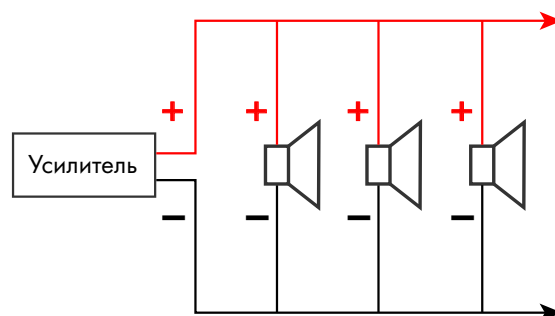
1. Положите динамик на землю так, чтобы его открытое основание находилось рядом с закрепленной рамкой.
2. Обеспечьте надежное и водонепроницаемое соединение между кабельным пигтэйлом динамика и выходом усилителя, при этом красный цвет должен быть положительным (+), а черный — отрицательным (-). При необходимости выполните подключение параллельно другим динамикам серии AD-DWL. См. рис. 4.



**ПРИМЕЧАНИЕ:** Для соединения проводов рекомендуется использовать соединительные зажимы с гелевым наполнителем, гелевые разветвительные коробки WAGO или их аналоги.

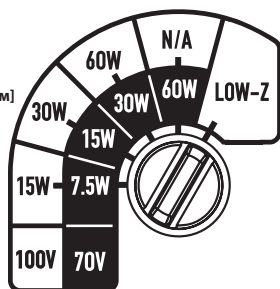
3. Установите регулятор параметров трансформатора на нужное значение в зависимости от модели оборудования серии AD-DWL: AD-DWL.180 и AD-DWL.360 (см. рис. 5), AD-DWL.SUB (см. рис. 6).

— рис. 4 —



### AD-DWL.180 AD-DWL.360

ВХОД: 70 В, 100В НИЗК. ИМП. [16 Ом]  
МАКСИМАЛЬНАЯ МОЩНОСТЬ:  
75 ВТ RMS/ 150 ВТ PROGRAM

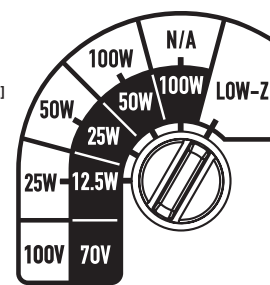


ПАРАМЕТРЫ  
ТРАНСФОРМАТОРА

— рис. 5 —

### AD-DWL.SUB

ВХОД: 70 В, 100В НИЗК. ИМП. [16 Ом]  
МАКСИМАЛЬНАЯ МОЩНОСТЬ:  
150 ВТ RMS/ 300 ВТ PROGRAM

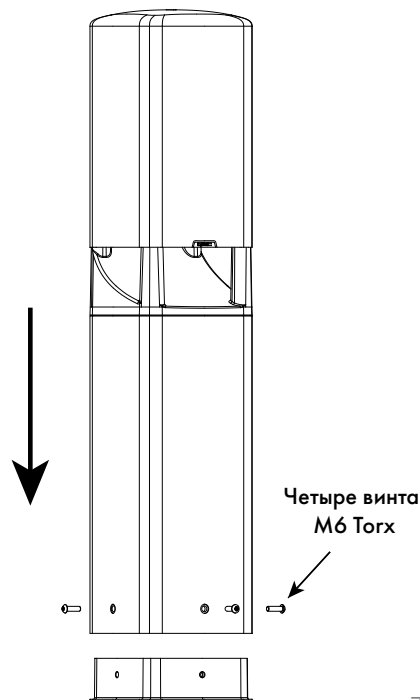


ПАРАМЕТРЫ  
ТРАНСФОРМАТОРА

— рис. 6 —

### Установка динамика

1. Заправьте провода в полое основание динамика.
2. Опустите динамик на рамку и скрепите их четырьмя прилагаемыми винтами М6 Torx. См. рис. 7
3. Затяните винты с рекомендуемым крутящим моментом 23 кгс·см (20 фунт·дюйм).



— рис. 7 —

## Установка в грунт

Для установки в грунт требуется деталь AD-DWL.BASE\*, которая поставляется со всем необходимым оборудованием (болтами, гайками и шайбами) для крепления рамки динамика к ОСНОВАНИЮ.

### Подготовка ОСНОВАНИЯ

При необходимости удалите боковые заглушки, чтобы можно было присоединить кабелепровод между динамиками и усилителем. См. пример на рис. 8.



**ПРИМЕЧАНИЕ:** Заглушки для кабелепроводов в AD-DWL.BASE рассчитаны на стандартные зажимы размером 12 мм (3/8") для кабелепроводов.



— рис. 8 —

### Установка ОСНОВАНИЯ



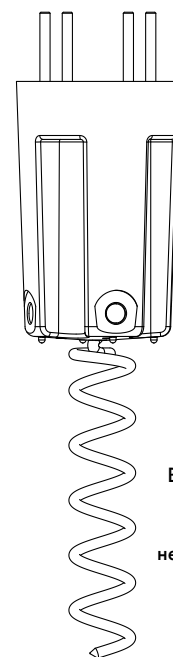
**ПРИМЕЧАНИЕ:** Во время установки одноразовая круглая крышка должна оставаться прикрепленной к верхней части ОСНОВАНИЯ, чтобы в полость не попадал мусор.

1. Для каждого блока ОСНОВАНИЯ выкопайте яму глубиной не менее 275 мм (11") и диаметром 200 мм (8").
2. Проложите кабелепровод и проводку по необходимости.
3. Установите ОСНОВАНИЕ в отверстие, убедившись, что верхняя часть ОСНОВАНИЯ находится вровень с уровнем земли. Для закрепления ОСНОВАНИЯ в мягком или нестабильном грунте можно дополнительно установить винтовой колышек (не входит в комплект поставки) в нижнее отверстие, как показано на рис. 9.



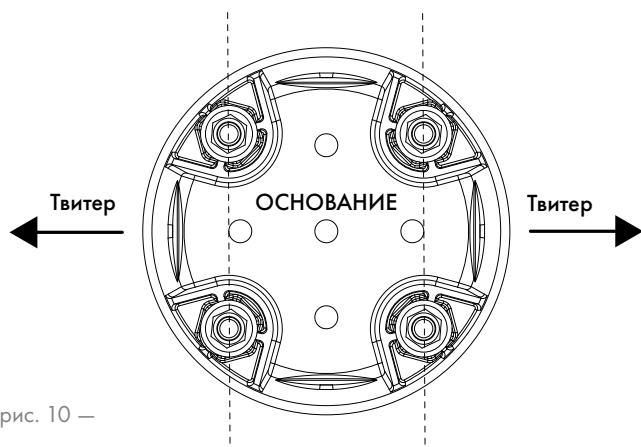
**ПРИМЕЧАНИЕ:** Прежде чем приступить к работе, убедитесь, что ОСНОВАНИЕ ориентировано таким образом, что пара болтов расположена параллельно предполагаемой направленности твитера динамика — например, обращена к тротуару или патио. См. рис. 10.

4. Заполните отверстие вокруг основания грунтом или бетоном. Спрессуйте грунт, чтобы предотвратить смещение ОСНОВАНИЯ и динамика. (В этом может помочь добавление воды в засыпку.) Для более надежной установки можно дополнительно закрепить ОСНОВАНИЕ, залив бетон вокруг его корпуса — до 90% от общей высоты ОСНОВАНИЯ.



Винтовой колышек (приобретается дополнительно, не входит в комплект поставки)

— рис. 9 —



— рис. 10 —

\*Деталь AD-DWL.BASE не имеет сертификации UL.

## Установка в грунт — Продолжение

### Установка рамки

Ориентация вращения рамки (рис. 11) определяет направленность динамика. Рамка может поворачиваться на  $\pm 26^\circ$  от центра дуги.



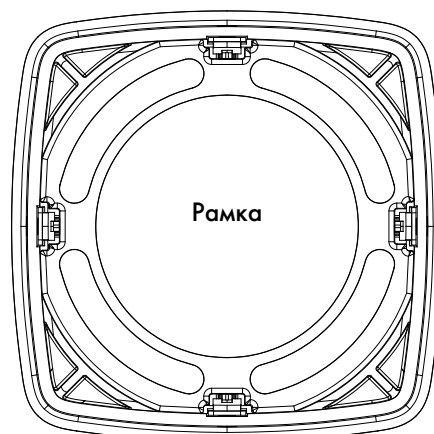
**ПРИМЕЧАНИЕ:** Для правильного размещения гаек и шайб, описанных в следующих шагах, см. рис. 12.

1. Снимите верхние гайки и шайбы с каждого из четырех болтов ОСНОВАНИЯ и отложите их в сторону.
2. Выбросьте защитную крышку.
3. Накрутите до конца нижние гайки и шайбы на гайки Nyloc. (Не ослабляйте гайки Nyloc у основания болтов, так как они фиксируют болты.)
4. Установите рамку на нижние шайбы ОСНОВАНИЯ. Используя пузырьковый уровень, отрегулируйте гайки так, чтобы рамка была в горизонтальном положении, а все шайбы соприкасались с фланцем рамки. См. рис. 13.

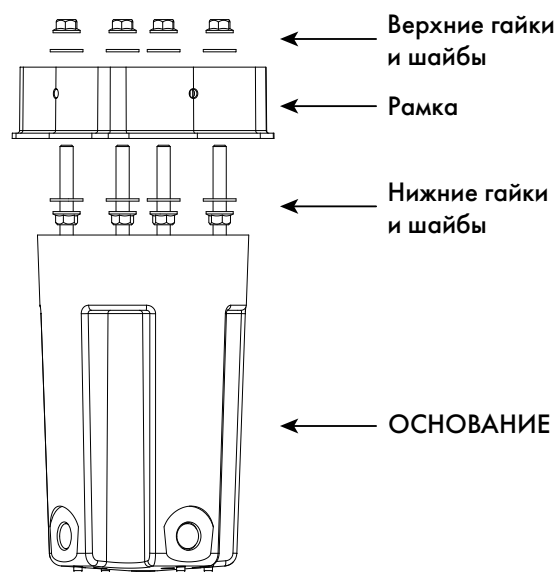


**ПРИМЕЧАНИЕ:** Между шайбами и фланцем рамки не должно быть зазора.

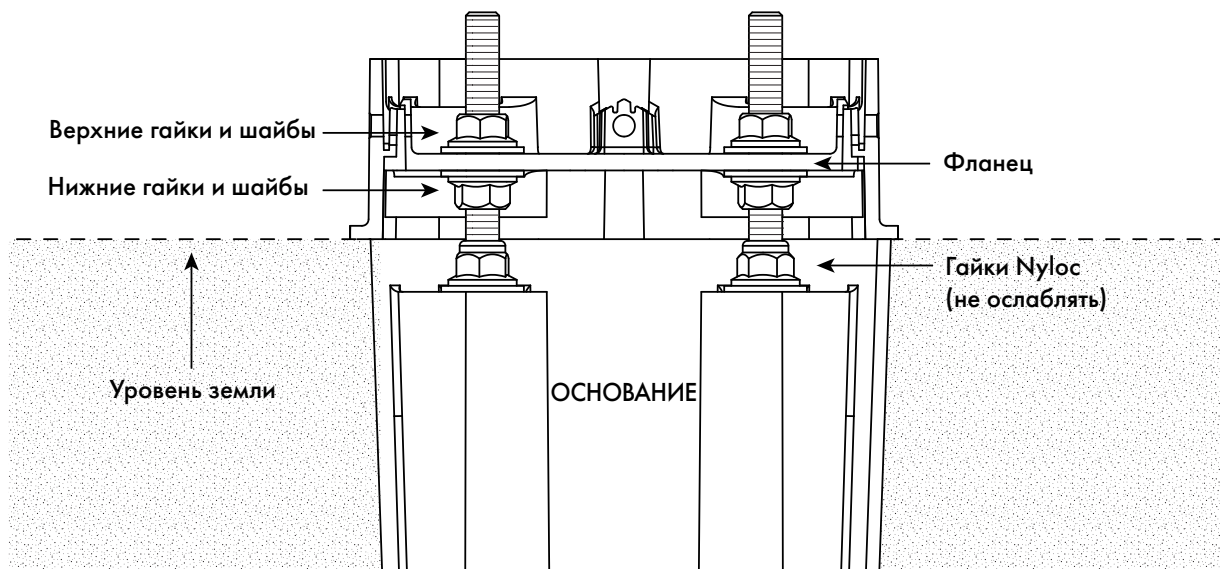
5. Поверните рамку в нужное положение, проверьте ровность, а затем закрепите рамку, установив верхнюю шайбу и гайку на каждый болт.
6. Затяните все верхние гайки рекомендуемым крутящим моментом 81 кгс·см (70 фунт·дюйм).



— рис. 11 —



— рис. 12 —



— рис. 13 —

## Установка в грунт — Продолжение

### Подключение динамика

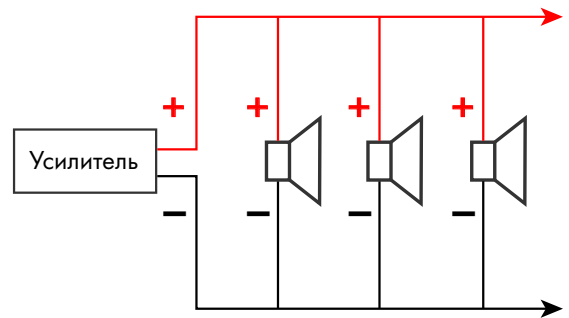
1. Положите динамик на землю так, чтобы его открытое основание находилось рядом с закрепленной рамкой.
2. Обеспечьте надежное и водонепроницаемое соединение между кабельным пигтэйлом динамика и выходом усилителя, при этом красный цвет должен быть положительным (+), а черный — отрицательным (-). При необходимости выполните подключение параллельно другим динамикам серии AD-DWL. См. рис. 14.



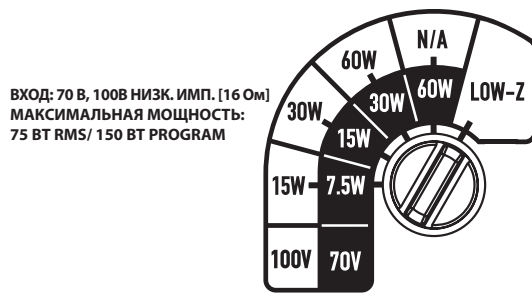
**ПРИМЕЧАНИЕ:** Для соединения проводов рекомендуется использовать соединительные зажимы с гелевым наполнителем, гелевые разветвительные коробки WAGO или их аналоги.

3. Установите регулятор параметров трансформатора на нужное значение в зависимости от модели оборудования серии AD-DWL: AD-DWL.180 и AD-DWL.360 (см. рис. 15), AD-DWL.SUB (см. рис. 16).

— рис. 14 —



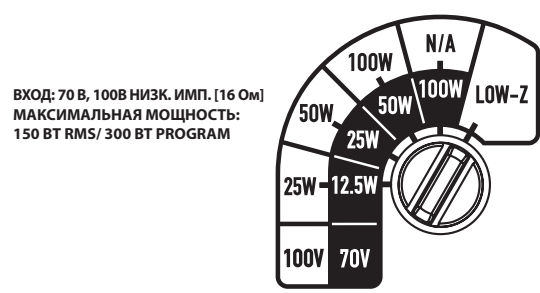
### AD-DWL.180 AD-DWL.360



— рис. 15 —

### ПАРАМЕТРЫ ТРАНСФОРМАТОРА

### AD-DWL.SUB

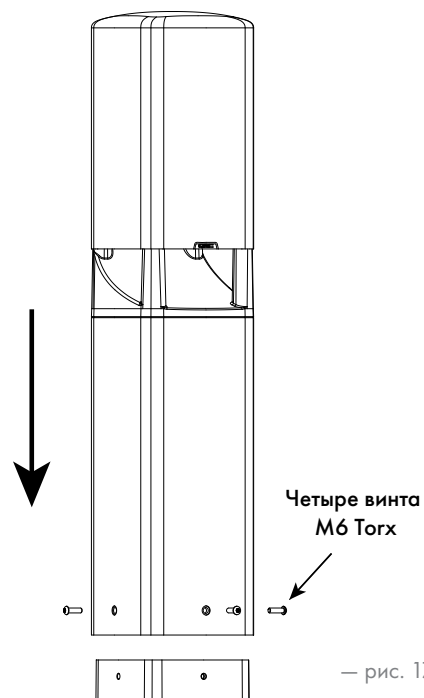


— рис. 16 —

### ПАРАМЕТРЫ ТРАНСФОРМАТОРА

### Установка динамика

1. Заправьте провода в полое основание динамика.
2. Опустите динамик на рамку и скрепите их четырьмя прилагаемыми винтами М6 Torx. См. рис. 17
3. Затяните винты с рекомендуемым крутящим моментом 23 кгс·см (20 фунт·дюйм).



— рис. 17 —





## Информационный портал

Прочитайте статьи и обсуждения в базе знаний, скачайте программное и микропрограммное обеспечение, изучите документацию на изделие, посмотрите обучающие видео и создайте заявки на получение поддержки.

[qscprod.force.com/selfhelpportal/s/](https://qscprod.force.com/selfhelpportal/s/)

## Техническая поддержка

Для получения технической поддержки обратитесь к странице «Контактные данные» на веб-сайте Q-SYS, где указаны телефоны и часы работы соответствующей службы.

[qsys.com/contact-us/](https://qsys.com/contact-us/)

## Гарантия

Для получения копии ограниченной гарантии QSC перейдите по ссылке:

[qsys.com/support/warranty-statement](https://qsys.com/support/warranty-statement)