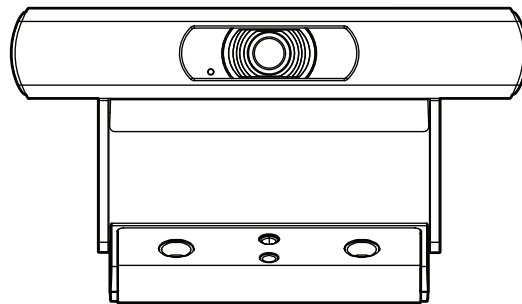
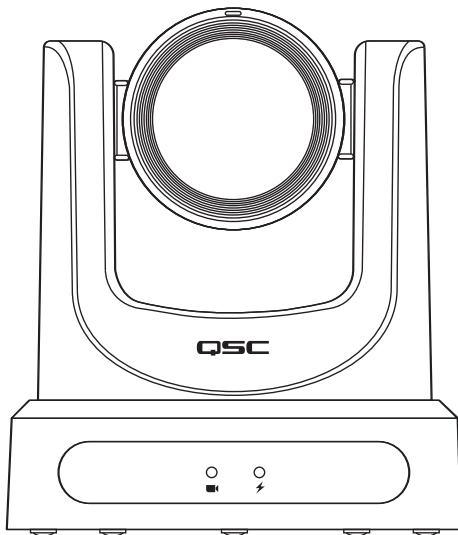


Hardware-Benutzerhandbuch

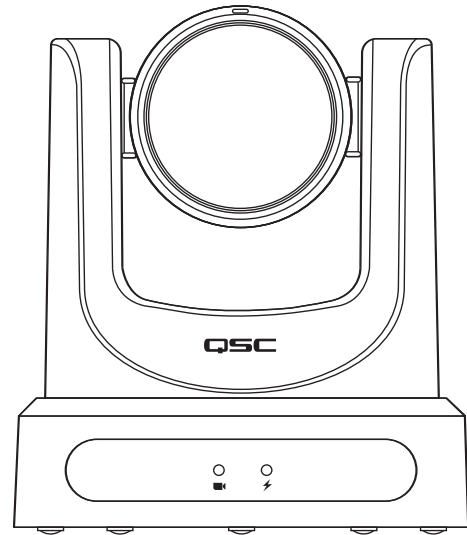
Kameras der Serie Q-SYS NC



ePTZ
NC-110



PTZ
NC-12x80



PTZ
NC-20x60



ERLÄUTERUNG DER BEGRIFFE UND SYMBOLE

Der Begriff **WARNUNG!** kennzeichnet Anweisungen, die die persönliche Sicherheit betreffen. Werden die Anweisungen nicht befolgt, können Körperverletzungen oder tödliche Verletzungen die Folge sein.

Der Begriff **VORSICHT!** kennzeichnet Anweisungen, die mögliche Geräteschäden betreffen. Werden diese Anweisungen nicht befolgt, können Geräteschäden verursacht werden, die nicht von der Garantie gedeckt sind.

Der Begriff **WICHTIG!** kennzeichnet Anweisungen oder Informationen, die zur erfolgreichen Durchführung des Verfahrens unerlässlich sind.

Der Begriff **HINWEIS** verweist auf weitere nützliche Informationen.



Das aus einem Blitz mit einer Pfeilspitze bestehende Symbol in einem gleichschenkligen Dreieck soll den Benutzer auf das Vorhandensein nicht isolierter, „gefährlicher“ Spannungen innerhalb des Gehäuses aufmerksam machen, die stark genug sein können, um einen elektrischen Schlag zu verursachen.



Das Ausrufezeichen in einem gleichschenkligen Dreieck soll den Benutzer auf das Vorhandensein wichtiger Sicherheits-, Betriebs- und Wartungsanleitungen in diesem Handbuch aufmerksam machen.



WICHTIGE SICHERHEITSHINWEISE



1. Diese Anleitung sorgfältig durchlesen.
2. Diese Anleitung gut aufbewahren.
3. Alle Warnhinweise beachten.
4. Alle Anweisungen befolgen.
5. Zur Installation die Anleitung des Herstellers beachten.
6. Wartungsarbeiten nur von qualifiziertem Instandhaltungspersonal ausführen lassen.
7. Alle anwendbaren örtlichen Vorschriften beachten.

Wartung und Reparaturen



WARNUNG!: Die Verwendung fortschrittlicher Technologien, zum Beispiel von modernen Materialien und einer leistungsfähigen Elektronik, erfordert speziell angepasste Wartungs- und Reparaturverfahren. Zur Vermeidung der Gefahr von weiteren Schäden am Gerät, von Personenschäden und/oder des Entstehens weiterer Sicherheitsrisiken müssen alle Wartungs- und Reparaturarbeiten am Gerät ausschließlich von QSC-Vertragswerkstätten oder einem autorisierten internationalen QSC-Händler durchgeführt werden. QSC ist nicht verantwortlich für etwaige Personenschäden, Verletzungen oder damit verbundene Schäden, die sich aus dem Versäumnis seitens des Kunden, Eigentümers oder Benutzer des Geräts ergeben, diese Reparaturen vorzunehmen.

FCC-Erklärung



Hinweis: Dieses Gerät wurde getestet und gemäß Teil 15 der FCC-Regeln als in Übereinstimmung mit den Grenzwerten für ein digitales Gerät der Klasse A befandlich befunden.

Diese Grenzwerte sollen einen angemessenen Schutz vor schädlichen Empfangsstörungen bei einer Installation des Geräts in Gewerbegebieten bieten. Dieses Gerät erzeugt und nutzt Hochfrequenzenergie und kann diese ausstrahlen. Wenn es nicht in Übereinstimmung mit der Gebrauchsanleitung installiert und benutzt wird, kann es Störungen der Funkkommunikation verursachen. Der Betrieb dieses Geräts in Wohnbereichen hat wahrscheinlich Störstrahlungen zur Folge. In diesem Fall muss der Benutzer die Störungen auf eigene Kosten beseitigen.

Erwarteter Produktlebenszyklus: 10 Jahre, **Lagertemperaturbereich:** -20 °C bis +60 °C, **relative Luftfeuchtigkeit:** 5 % bis 85 %, nicht kondensierend.

Garantie


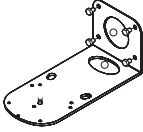
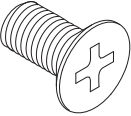
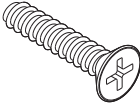


Besuchen Sie die Webseite von QSC, LLC. (www.qsc.com) um eine Kopie der beschränkten Garantie von QSC zu erhalten.

RoHS-Erklärung

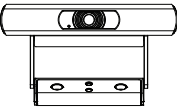
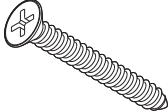
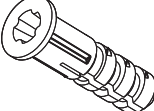
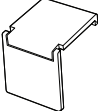


Die Serie QSC Q-SYS NC: NC-110, NC-12x80 und NC-20x60 erfüllen die Bestimmungen der Europäischen Richtlinie 2015/863/EU – Beschränkung der Verwendung bestimmter gefährlicher Stoffe (RoHS2).

Lieferumfang

PTZ-Kameras NC-12x80, NC-20x60

 (1x) PTZ-Kamera NC-12x80 oder NC-20x60	 (1x) Wandhalterung	 (5x) Schrauben, M3 x 6 mm	 (1x) Schraube, 1/4" -20
 (1x) TD-001642 Sicherheits- hinweise	 (1x) TD-000453 Garantie- erklärung		

ePTZ-Kamera NC-110

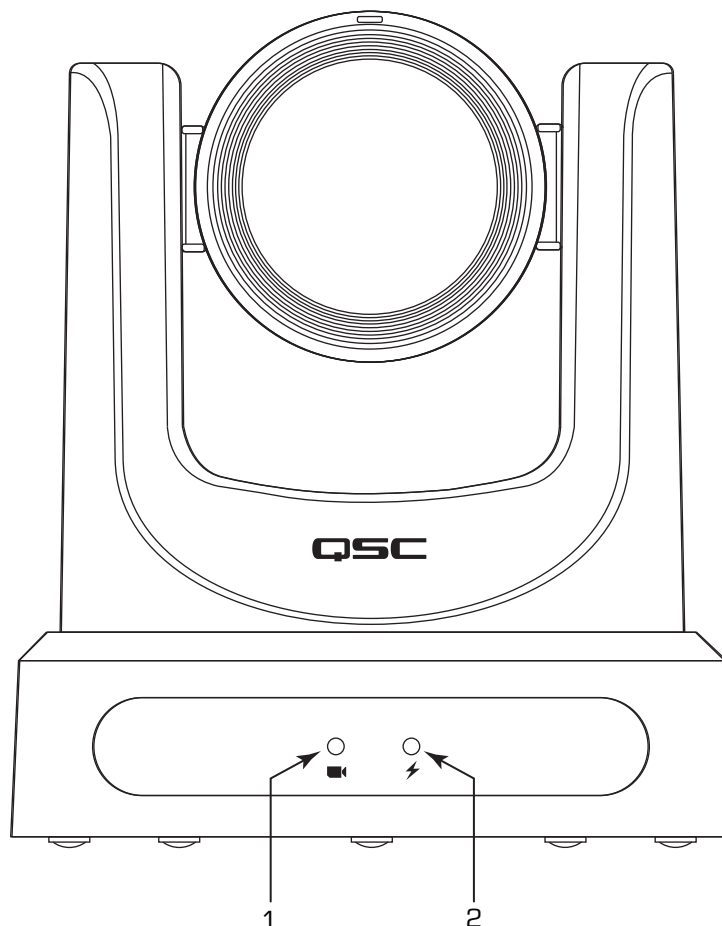
 (1x) ePTZ-Kamera NC-110 mit Montage- halterung	 (2x) Senkkopf- schrauben, 6*40 mm	 (2x) Wandanker	 (1x) Abdeck- blende
 (1x) TD-001642 Sicherheits- hinweise	 (1x) TD-000453 Garantie- erklärung		

Einführung

Die Serie QSC Q-SYS™ NC umfasst drei Kameramodelle: NC-12x80, NC-20x60 und NC-110. Diese Kameras senden IP-Streams über ein Q-LAN-Netzwerk an bestimmte Q-SYS Core-Prozessoren und Peripheriegeräte, die dieses IP-Signal an ein USB-Signal weiterleiten, damit Host-Rechner es in Softwareanwendungen nutzen können.

Anschlüsse und Bedienelemente (NC-12x80 und NC-20x60 PTZ)

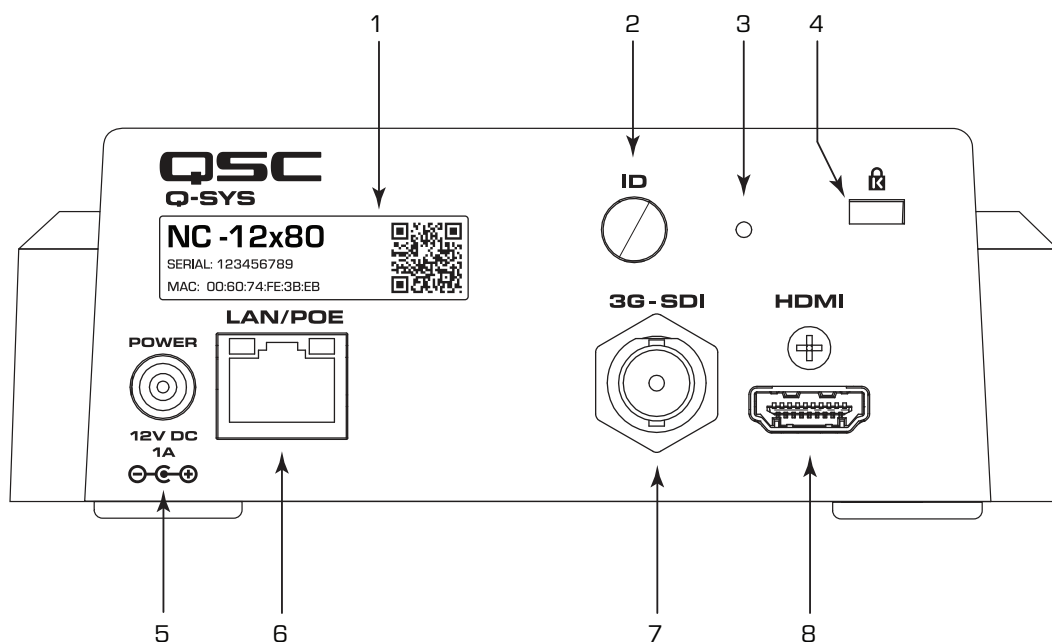
Frontplatte



1. Status-LED (grün)
 - Aus: Die Kamera ist im Standby-Modus; Netzwerk-Streams sind deaktiviert.
 - Ein: Die Kamera streamt Video über das Netzwerk.
 - Blinkt: ID-Modus ist aktiviert.
2. Netz-LED (blau)
 - Ein: Die Kamera wird mit Strom versorgt.
 - Aus: Die Kamera wird nicht mit Strom versorgt.

Anschlüsse und Bedienelemente (NC-12x80 und NC-20x60 PTZ) (Fortsetzung)

Rückplatte

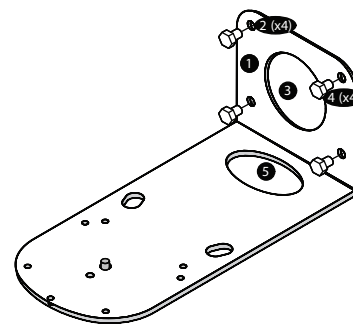


1. Produktetikett
 - Gibt das Produktmodell an: NC-12x80 oder NC-20x60
 - Gibt die Seriennummer des Produkts an
 - Gibt die MAC-Adresse des Produkts an
2. ID-Taste: Zum Identifizieren dieses Produkts in der Q-SYS Designer-Software und in Q-SYS Configurator drücken. Im ID-Modus blinkt die grüne STATUS-LED auf der Frontplatte. Erneut drücken, um sie auszuschalten.
3. Stiftloch zum Zurücksetzen auf die Werkseinstellung: Eine Büroklammer oder ein Objekt ähnlicher Größe einführen. Die Rücksetztaste drücken und 5 Sekunden lang gedrückt halten. Damit werden alle Parameter auf die Werkseinstellungen zurückgesetzt.
4. Kensington™ Sicherheitseinschub: Zur Verwendung mit einem Sicherheitskabel (nicht im Lieferumfang enthalten).
5. DC 12 V: Zum Anschließen eines externen Ladegeräts (nicht im Lieferumfang enthalten). Das Ladegerät muss über eine Nennspannung von 12 V DC bei 1 A verfügen; EIAJ-04, mittlerer Stift positiv, Hohlstecker außen negativ. Nur LPS-Ladegeräte (Klasse 2) verwenden.
6. LAN/PoE: RJ-45-Stecker für Q-SYS Gigabit Ethernet and Power-over-Ethernet. Cat5e-Kabel oder höher erforderlich.
7. 3G-SDI: 3G-SDI-Ausgang über verschiedene Videoformate. Videoformate können über die Q-SYS Designer-Software oder eine Q-SYS User Control Interface (UCI) geändert werden. Das maximale Videoformat ist 1080p60.
8. HDMI: HDMI® 1.4b-Ausgang über verschiedene Videoformate. Videoformate können über die Q-SYS Designer-Software oder eine Q-SYS UCI geändert werden. Das maximale Videoformat ist 4K30. Hinweis: PTZ-Kameras der Serie NC unterstützen die Verwendung von entweder HDMI oder SDI, aber nicht gleichzeitig.

Montage – NC-12x80 und NC-20x60 PTZ

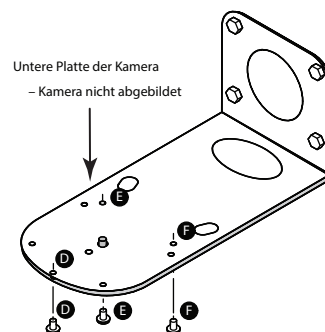
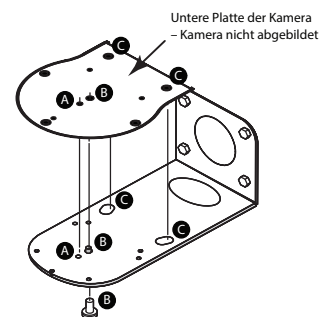
Wandhalterung befestigen

1. Wählen Sie den für die Anbringung der Kamera vorgesehenen Ort an der Wand oder einer anderen senkrechten Fläche aus. Die gewählte Oberfläche muss so stabil sein, dass sie das Gewicht der Kamera und der Halterung aufnehmen kann.
2. Verwenden Sie das kurze Ende (1) der Halterung als Schablone und markieren Sie die Position der vier Montagelöcher (2) an der Wand.
3. Wenn die Kamerakabel in der Wand verlaufen sollen, führen Sie sie durch die große Öffnung (3) am kurzen Ende der Halterung.
4. Befestigen Sie die Halterung nach Bedarf mit den entsprechenden Schrauben (4) an der Wand. Ziehen Sie die Befestigungsteile fest an. (Die Schrauben sind nicht im Lieferumfang enthalten.)



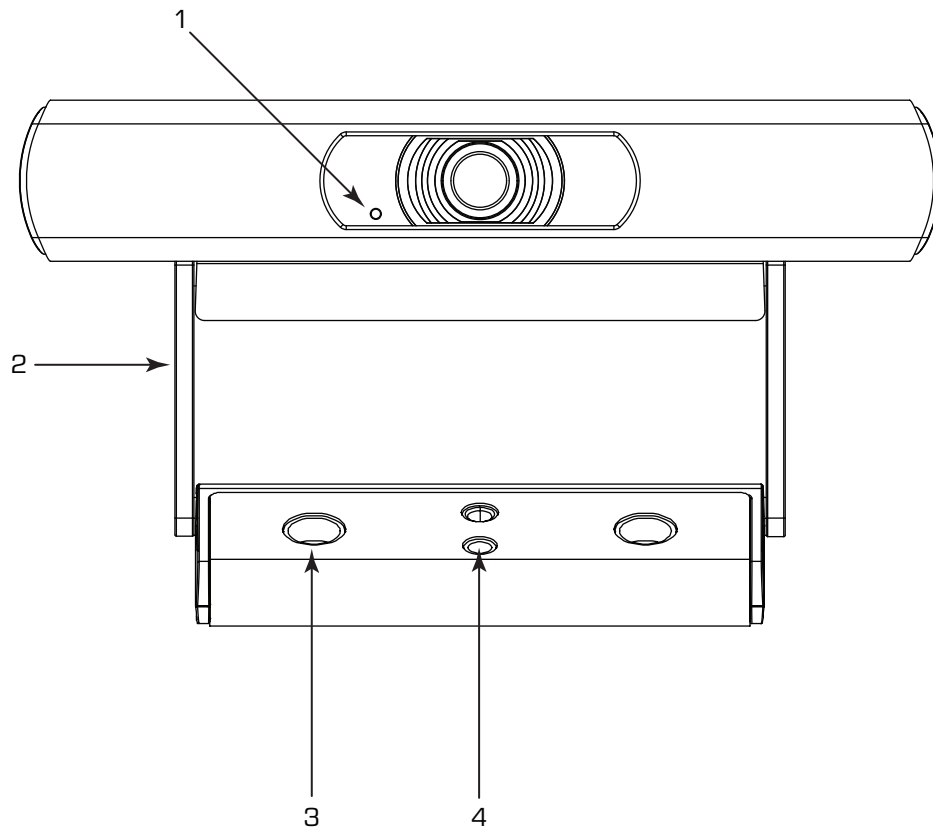
Kamera in der Wandhalterung befestigen

1. Richten Sie Loch A unten an der Kamera auf den Passstift A an der Wandhalterung aus. Stellen Sie die Kamera so in die Halterung, dass der Passstift in das Ausrichtungsloch in der Kamera eingreift und die Gummifüße (C) unten an der Kamera in die beiden ovalen Öffnungen (C) eingeführt werden.
2. Schrauben Sie die größere Schraube (B) nach oben durch die Wandhalterung in das Gewindeloch unten in der Kamera. Ziehen Sie die Schraube mit einem Kreuzschlitzschraubendreher leicht an.
3. Schrauben Sie die drei kleineren Schrauben (D, E und F) nach oben durch die Wandhalterung unten in die Kamera hinein. Ziehen Sie die Schrauben mit einem Kreuzschlitzschraubendreher an.
4. Ziehen Sie dann die zuvor eingesetzte Schraube fest an.
5. Wenn die Kamerakabel nicht in der Wand verlaufen sollen, führen Sie sie durch die ovale Öffnung (5) im längeren Teil der Halterung nach oben.
6. Befestigen Sie die Kabel unter Einhaltung der Verbindungsanforderungen an den entsprechenden Anschlüssen auf der Rückseite der Kamera.
7. Sichern Sie die Kabel an der Halterung, damit sie sich nicht von den Anschlüssen lösen können.



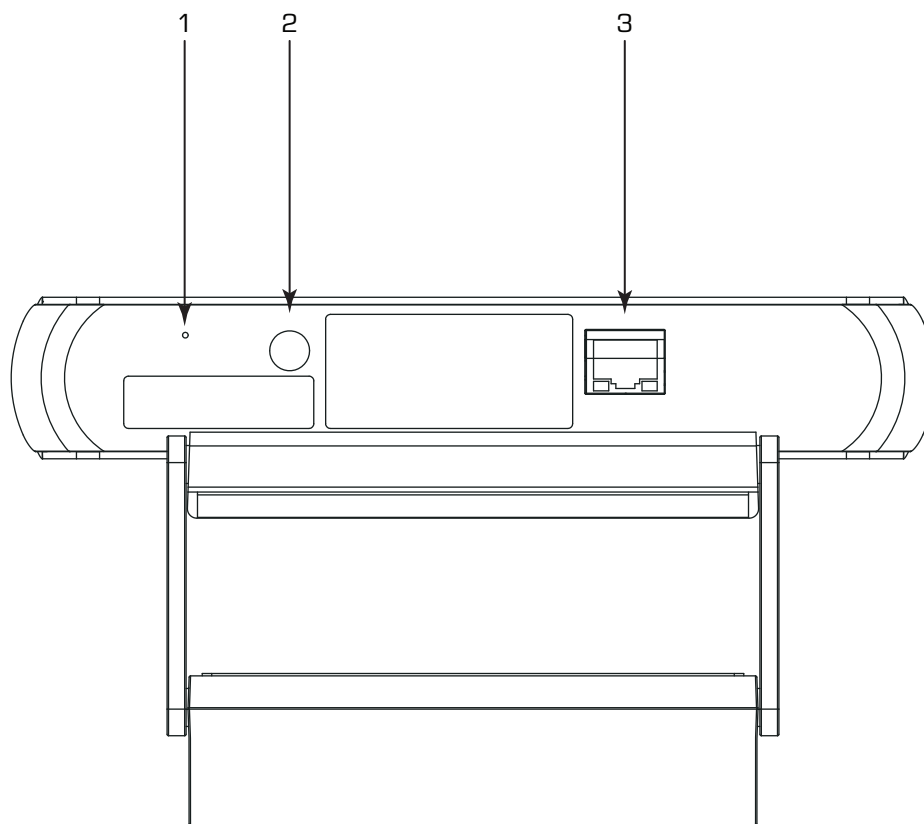
Anschlüsse und Bedienelemente (NC-110 ePTZ)

Frontplatte



1. LED
 - Blinkt grün: ID-Modus
 - Stetig blau: Strom eingeschaltet; kein Streaming
 - Stetig grün: Streaming
 - Aus: Kamera befindet sich im Privatsphären-Schutzmodus
2. Im Lieferumfang enthaltene Kamerahalterung: Dieses Produkt kann für die Befestigung am Monitor oder an einer Oberfläche konfiguriert werden.
3. Schraubenlöcher für die Oberflächenmontage
4. Universal-Halterungsadapter: Dieser kann beim Befestigen der NC-110 an einer anderen Halterung verwendet werden.

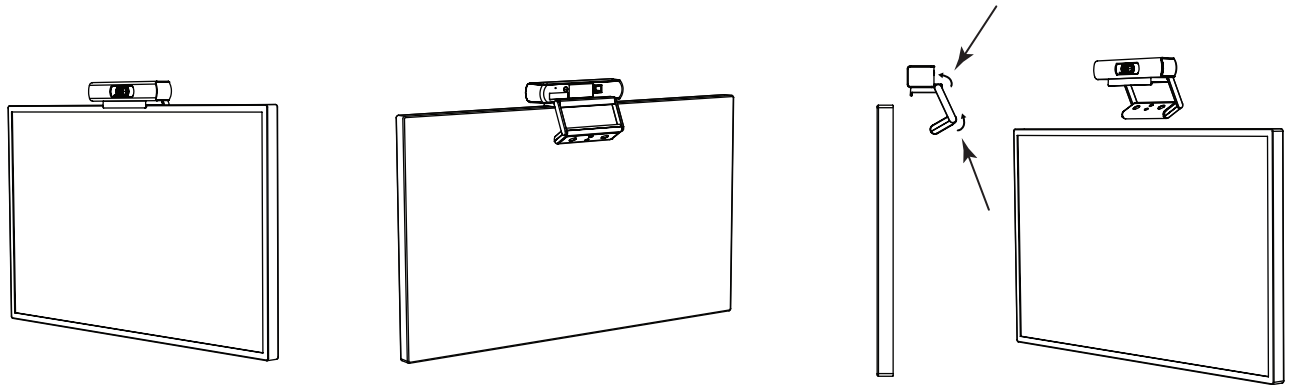
Rückplatte



1. Stifflöcher zum Zurücksetzen auf die Werkseinstellung: Eine Büroklammer oder ein Objekt ähnlicher Größe einführen. Die Rücksetztaste drücken und 5 Sekunden lang gedrückt halten. Damit werden alle Parameter auf die Werkseinstellungen zurückgesetzt.
2. ID-Taste: Zum Identifizieren dieses Produkts in Q-SYS Designer und Configurator drücken. Im ID-Modus blinkt die STATUS-LED auf der Frontplatte grün. Erneut drücken, um sie auszuschalten.
3. LAN/PoE: RJ-45-Stecker für Q-SYS Gigabit Ethernet and Power-over-Ethernet. Cat5e-Kabel oder höher erforderlich.

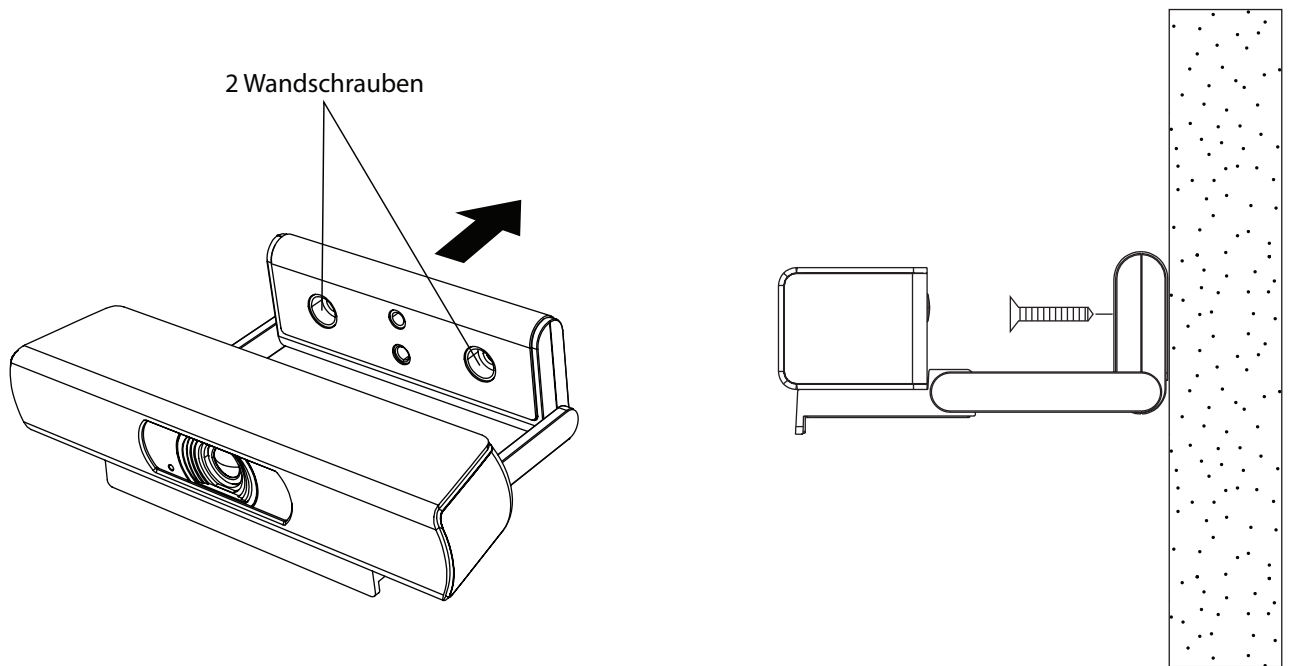
Montage (NC-110 ePTZ)

Montage über einem Monitor

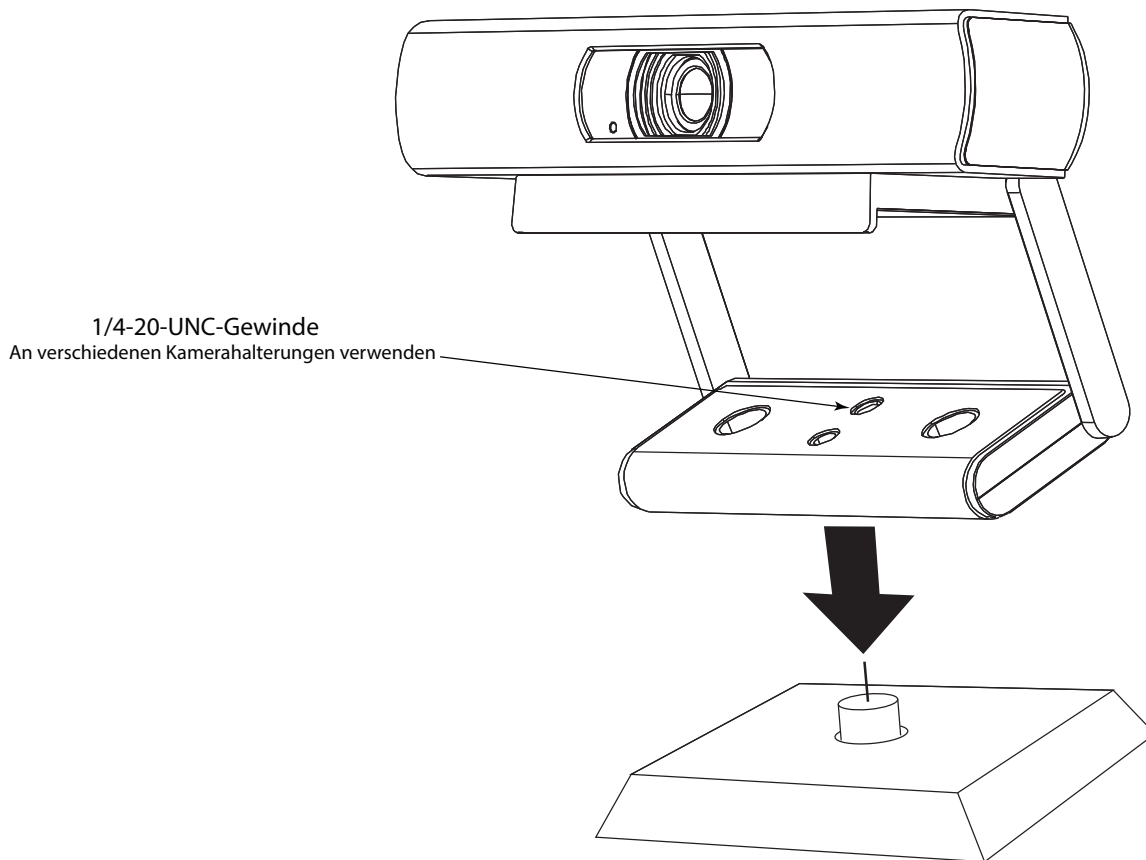


Biegen Sie die Halterung an den dargestellten Biegepunkten, um eine optimale Passung für den gewählten Monitor sicherzustellen.

Montage an einer Wand



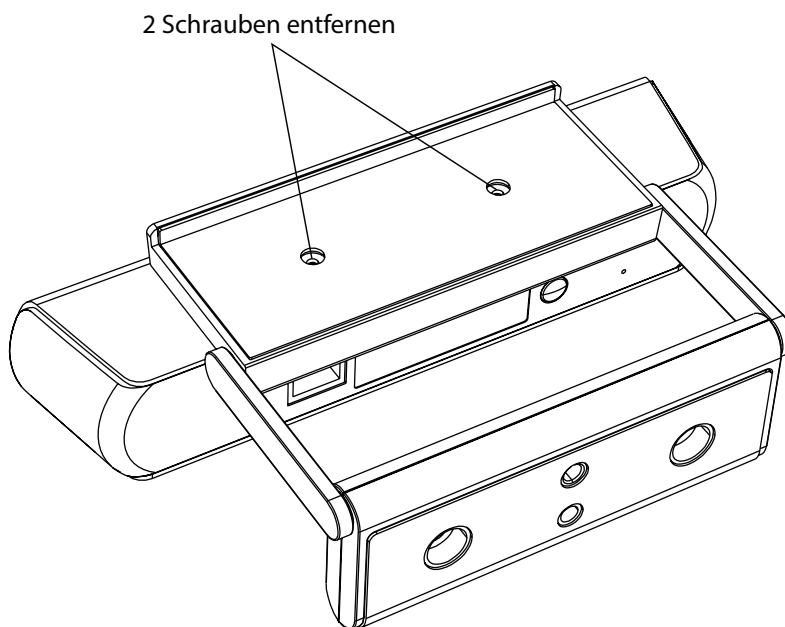
Verwendung der vorhandenen Halterung für ein Befestigungsprodukt eines Drittherstellers



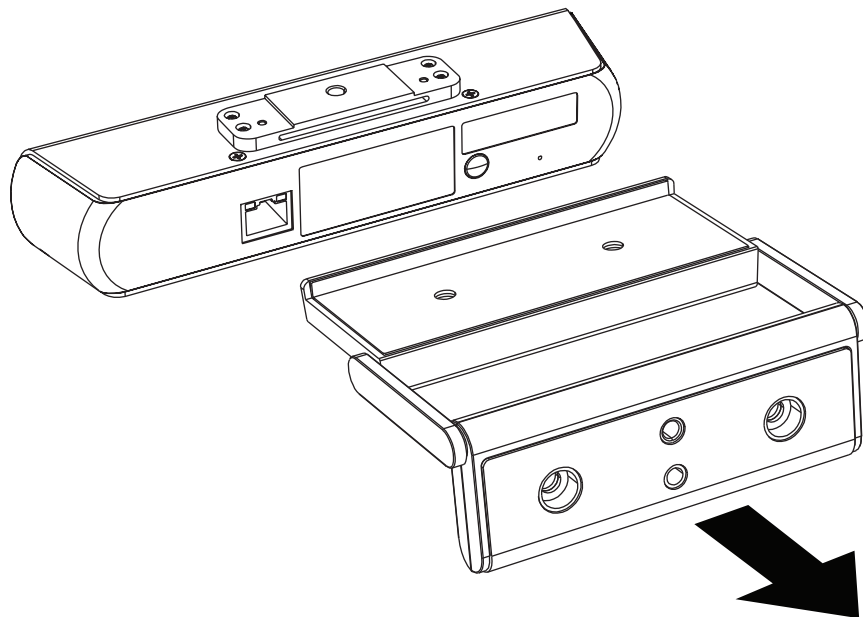
Bringen Sie das Befestigungsprodukt des Drittherstellers an einem der 1/4-20-Montagelöcher an der im Lieferumfang enthaltenen Halterung an.

Entfernen der vorhandenen Halterung für ein Befestigungsprodukt eines Drittherstellers

1. Entfernen Sie an der Unterseite der Kamera die zwei Schrauben an der Halterung.

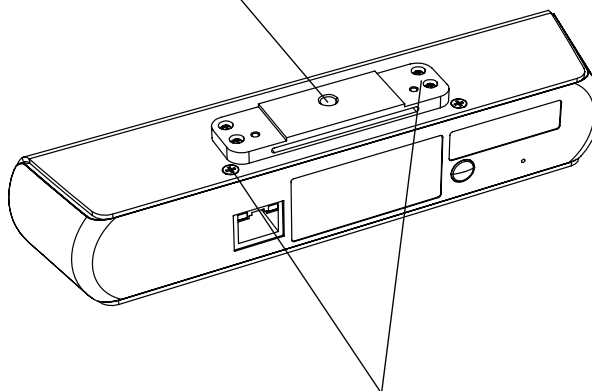


2. Schieben Sie die Halterung von der Kamera herunter.



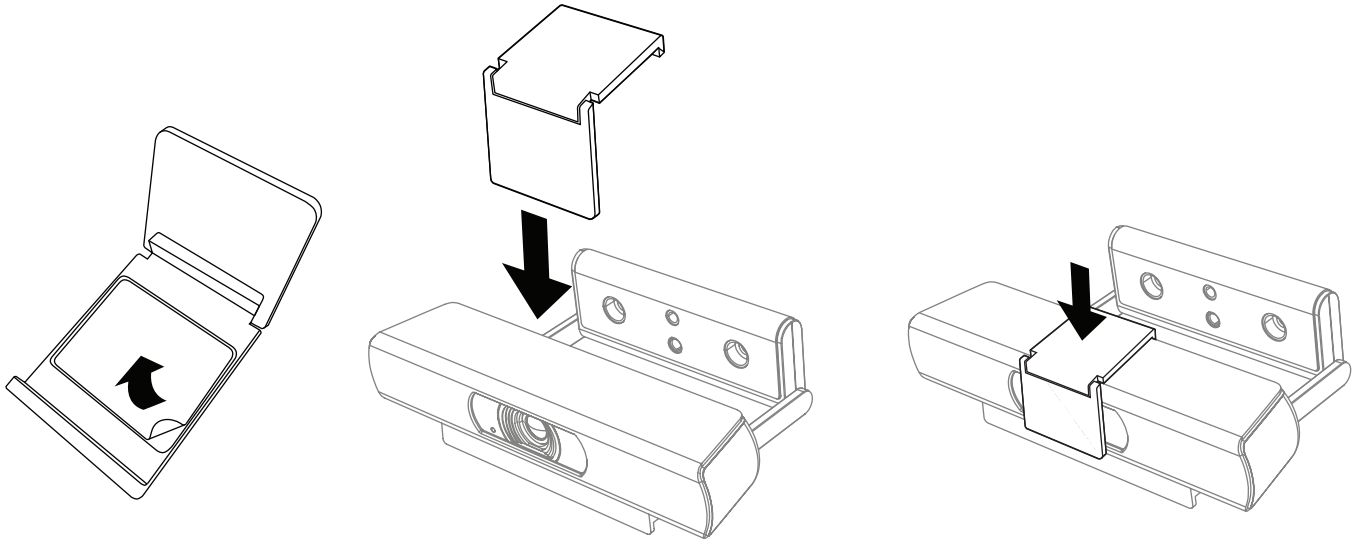
3. Bringen Sie die Kamera an dem Befestigungsprodukt des Drittherstellers an.

1/4-20-UNC-Gewinde
An verschiedenen Kamerahalterungen verwenden



// NICHT ENTFERNEN //
Schrauben in Block oder Kamera

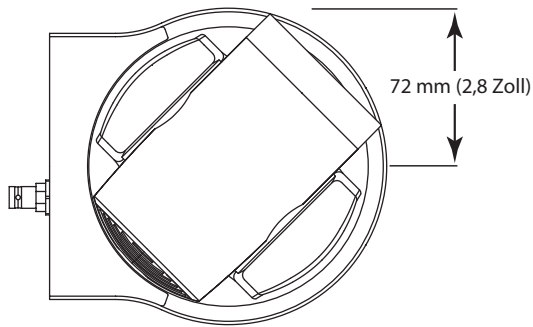
Einbauen der Abdeckblende



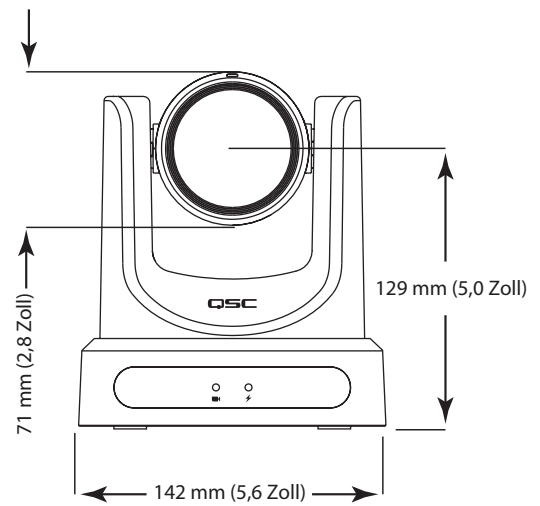
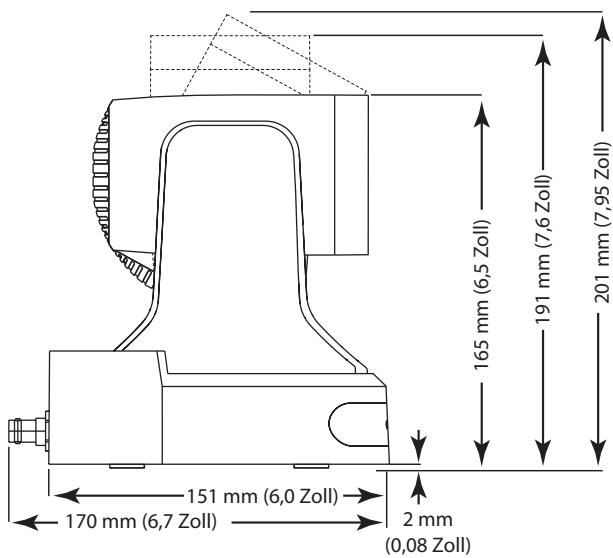
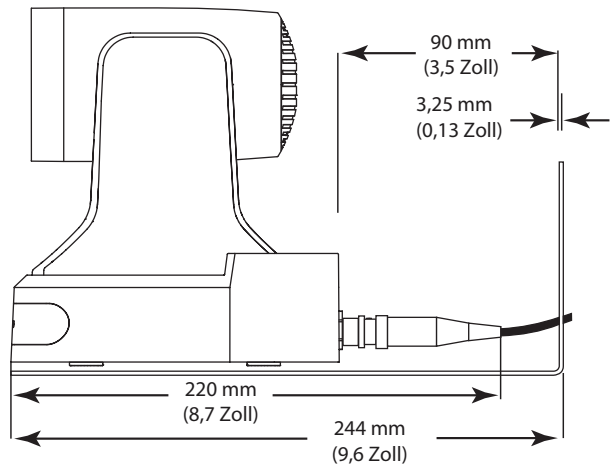
1. Klebestreifen abziehen.
2. Oben an der Kamera zentrieren und anbringen.
3. Fest andrücken, damit die Klebebeschichtung gut haftet.

Maßzeichnungen

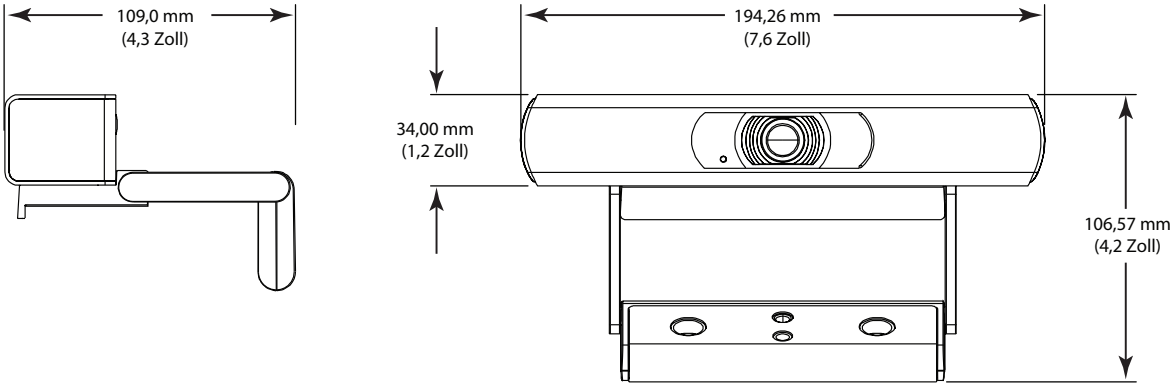
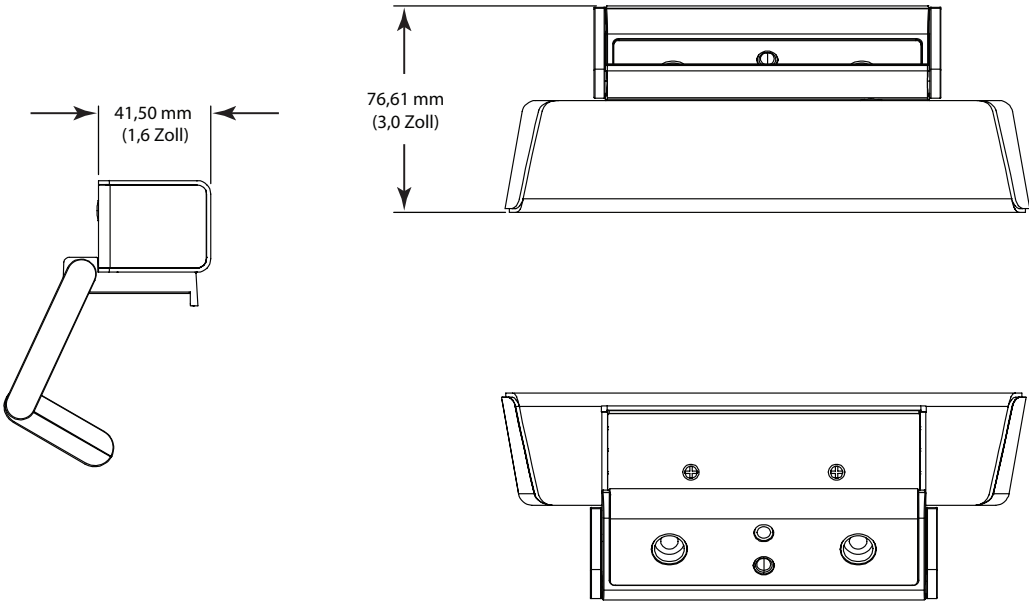
NC-12x80 und NC-20x60 PTZ



PTZ mit Objektiv-Schutzkappe



NC-110 ePTZ





QSC Selbsthilfe-Portal

Hier können Sie Artikel aus unserer Knowledge Base lesen, Software und Firmware herunterladen, Produktdokumente und Schulungsvideos anzeigen und Support-Tickets erstellen.

<https://qscprod.force.com/selfhelpportal/s/>

Kundendienst

Auf der Seite „Kontaktinfo“ auf der QSC-Website finden Sie Kontaktdaten für den technischen Support und den Kundendienst, einschl. Telefonnummern und Öffnungszeiten.

<https://www.qsc.com/contact-us/>